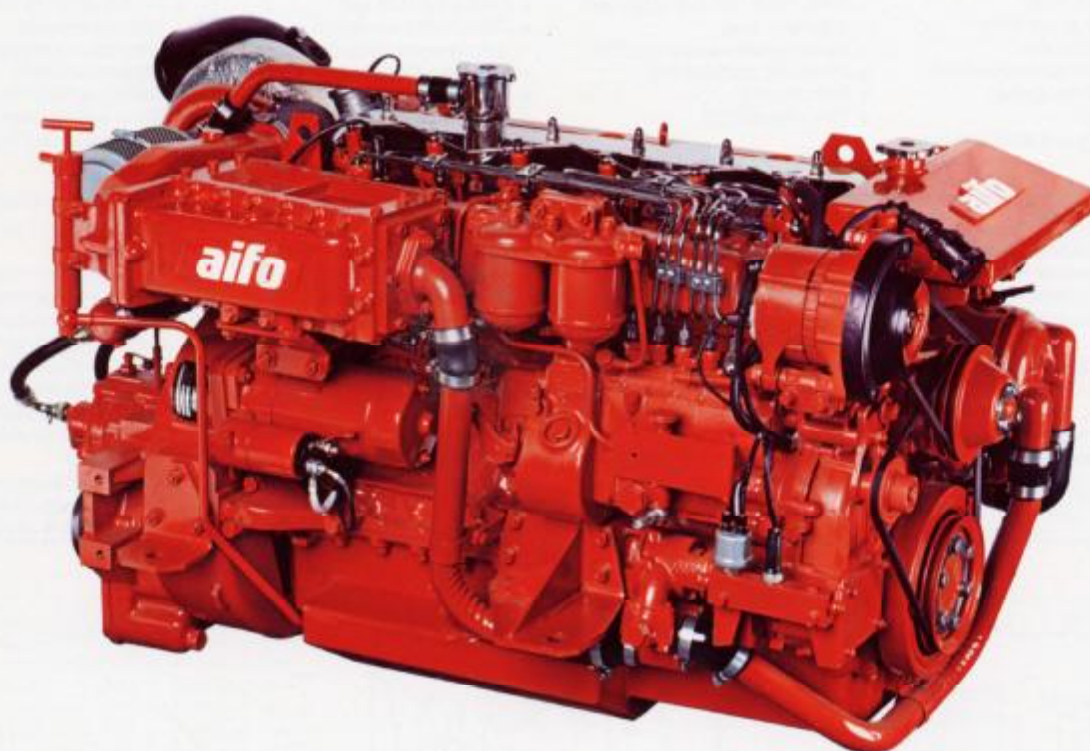


IVECO

DIESEL ENGINES

aifo **FIAT** *sofim*

aifo **8061 SRM**



Potenza netta - Net rating - Puissance nette - Nettoleistung

199 kW (270 CV) 3200 rpm

DIN "B" 6270 - Diporto - Pleasure - Plaisance - Sport

AIFO MARINE ENGINES

Aifo 8061 SRM marine engine

Caratteristiche

- Ciclo Diesel 4 tempi
- Iniezione diretta
- Sovralimentato con refrigerazione dell'aria
- Cilindri 6 in linea
- Alesaggio x corsa mm 103 x 110
- Cilindrata totale cm³ 5500
- Raffreddamento ad acqua
- Impianto elettrico 12 V
- Peso a secco
- senza invertitore Kg 540
- Peso con invertitore
- Borg Warner 73 CR Kg 624
- Twin-Disc MG 506 Kg 640
- Twin-Disc MG 502 Kg 625

Standard

- Carter volante SAE 3
- Volano
- Motorino avviamento 3,5 kW - 12 V
- Alternatore autoregolato 540 W - 12 V
- Pompa di iniezione con regolatore a tutti i regimi e pompa di alimentazione
- Filtri olio e combustibile
- Refrigerante olio motore
- Pompa estrazione olio dalla coppa
- Pompa acqua mare
- Refrigerante acqua dolce e vaschetta compenso
- Collettore di scarico raffreddato
- Arresto elettromagnetico
- Supporti rigidi
- Miscelatore gas di scarico/acqua

Accessori a richiesta

- Supporti elastici
- Impianto elettrico a 24 V
- Puleggia anteriore a 2 gole libere per comandi ausiliari
- Invertitore riduttore a comando idraulico
- Strumentazione elettrica sciolta
- Cavi elettrici di prolunga da 3/5/7 m
- Allarmi ottici e acustici ATA e BPO
- Alternatore autoregolato 45 A - 24 V

Specification

- Diesel 4 stroke cycle
- Direct injection
- Turbocharged aftercooled
- Cylinders 6 en line
- Bore x stroke mm 103 x 110
- Total displacement cc 5500
- Cooling water system
- Electrical system 12 V
- Dry weight without marine gear Kg 540
- Weight with marine gear
- Borg Warner 73 CR Kg 624
- Twin-Disc MG 506 Kg 640
- Twin-Disc MG 502 Kg 625

Standard equipment

- SAE 3 flywheel housing
- Flywheel
- 3.5 kW - 12 V starter motor
- 540 W - 12 V alternator with built-in regulator
- Fuel injection pump with "all speed" governor and fuel lift pump
- Lube-oil and fuel filters
- Lube-oil heat exchanger
- Sump-pump
- Raw water pump
- Fresh water heat exchanger with expansion tank
- Water cooled exhaust manifold
- Electrically operated stop
- Rigid mounts
- Wet exhaust bend

Optional equipment

- Flexible mounts
- 24 V electric equipment
- Pulley with 2 free grooves
- Hydraulically controlled marine reduction gear
- Electrical instrumentation (loose)
- 3/5/7 meter extension cable
- Audible and visual warning lights for high water temperature and low oil pressure
- 45 A - 24 V alternator with built-in regulator

Caracteristiques

- Cycle Diesel à 4 temps
- Injection directe
- Suralimenté avec refroidissement de l'air
- Nb. de cylindres 6 en ligne
- Alésage x course mm 103 x 110
- Cylindrée totale cm³ 5500
- Refroidissement à eau
- Installation électrique 12 V
- Poids a sec sans inverseur Kg 540
- Poids avec inverseur
- Borg Warner 73 CR Kg 624
- Twin-Disc MG 506 Kg 640
- Twin-Disc MG 502 Kg 625

Equipement standard

- Carter couvre volant SAE 3
- Volant
- Démarreur 3,5 kW - 12 V
- Alternateur auto-réglé 540 W - 12 V
- Pompe d'injection avec régulateur tous régimes et pompe d'alimentation
- Filtre à huile et à combustible
- Réfrigérant d'huile moteur
- Pompe vidange carter d'huile
- Pompe à eau de mer
- Réfrigérant d'eau douce avec réservoir de compensation
- Collecteur d'échappement refroidi
- Stop électro-magnétique
- Supports rigides
- Mélangeur gaz d'échappement/eau

Equipements en option

- Supports élastiques
- Equipement électrique 24 V
- Poulie antérieure à 2 gorges pour commande auxiliaire
- Inverseur réducteur à commande hydraulique avec réfrigérant d'huile
- Instruments électriques à part
- Câble électrique prolongateur de 3/5/7 m
- Alarmes acoustiques et visuelles HTE et BPH
- Alternateur auto réglé 45 A - 24 V

Hauptmerkmale

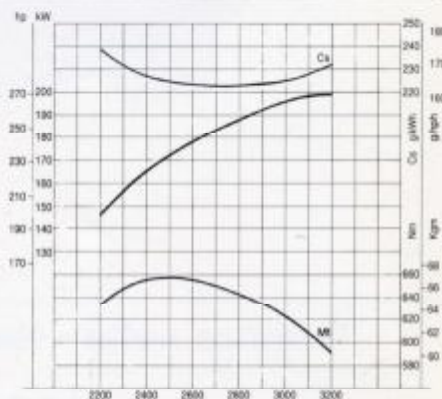
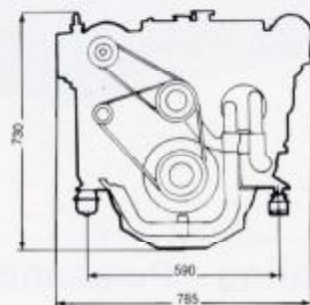
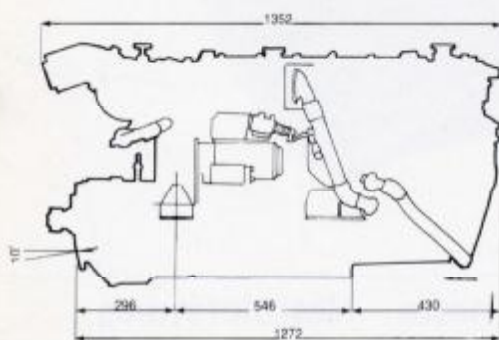
- Viertakt Dieselmotor
- Direkte Einspritzung
- Aufladung und Ladeluftkühlung
- Zylinder 6 in Reihe
- Bohrung x Hub mm 103 x 110
- Gesamthubraum cm³ 5500
- Wasserkühlung
- Elektr. Anlage 12 V
- Trockengewicht ohne Wendegetriebe Kg 540
- Gewicht mit Wendegetriebe
- Borg Warner 73 CR Kg 624
- Twin-Disc MG 506 Kg 640
- Twin-Disc MG 502 Kg 625

Standardausrüstung

- Schwungradgehäuse SAE 3
- Schwungrad
- Startermotor 3,5 kW - 12 V
- Selbstregelnde Drehstromlichtmaschine 540 W - 12 V
- Einspritzpumpe mit mech. Drehzahlverstellregler und Förderpumpe
- Auswechselbare Kraftstoff- und Ölfilter
- Ölkühler
- Handölpumpe für Ölwechsel
- Seewasserpumpe
- Wärmetauscher Wassergekühlt
- Abgassammelrohr
- Elektromagnetische Abstellung
- Starre Aufhängungen
- Wassergekühlter Abgasstutzen

Sonderausstattung

- Elast. Aufhängungen
- 24 Volt Anlage
- Riemenscheibe mit 2 freien Rillen für Hilfsantrieb
- Marine - Untersetzungsgetriebe, hydraulisch gesteuert
- Elektrische Bordinstrumente lose
- 3/5/7 m Kabelbaum
- Optisches und akustisches Alarmsystem für abfallenden Öl Druck und Kühlwasserüberhitzung
- Selbstregelnde Drehstromlichtmaschine 45 A - 24 V



IVECO aifo

IVECO AIFO S.p.A. Via Carducci, 29 - 20123 Milan (Italy) - Tel. (02) 877006 - Telex 311531 AIFO - I
 IVECO UK LTD. DIESEL ENGINES Road Five Industrial Estate - Winsford CHESHIRE - CW7 - 3QP - Tel. 6065/57595 - Telex 665823 IVECOZ G
 IVECO-AIFO FRANCE S.A. Rue Ampère CHASSIEU 69680 - Tel. 7/8901715 - Telex 900873 AIFO F
 IVECO DIESELMOTOREN GMBH Benzstrasse 1 - D-7100 HEILBRONN - Tel. (07131) 106300 - Telex 728960
 IVECO SWEDEN AB DIESEL MOTORER Verkstadsvägen 2 - 43600 ASKIM - Tel. 031/289700 - Telex 2494 IVECO S
 IVECO U.S.A. DIESEL ENGINE DIVISION 108 Wilmot Road - Suite 220 DEERFIELD, ILLINOIS 60015 - Tel. (312) 948.8005 - Telex 724337