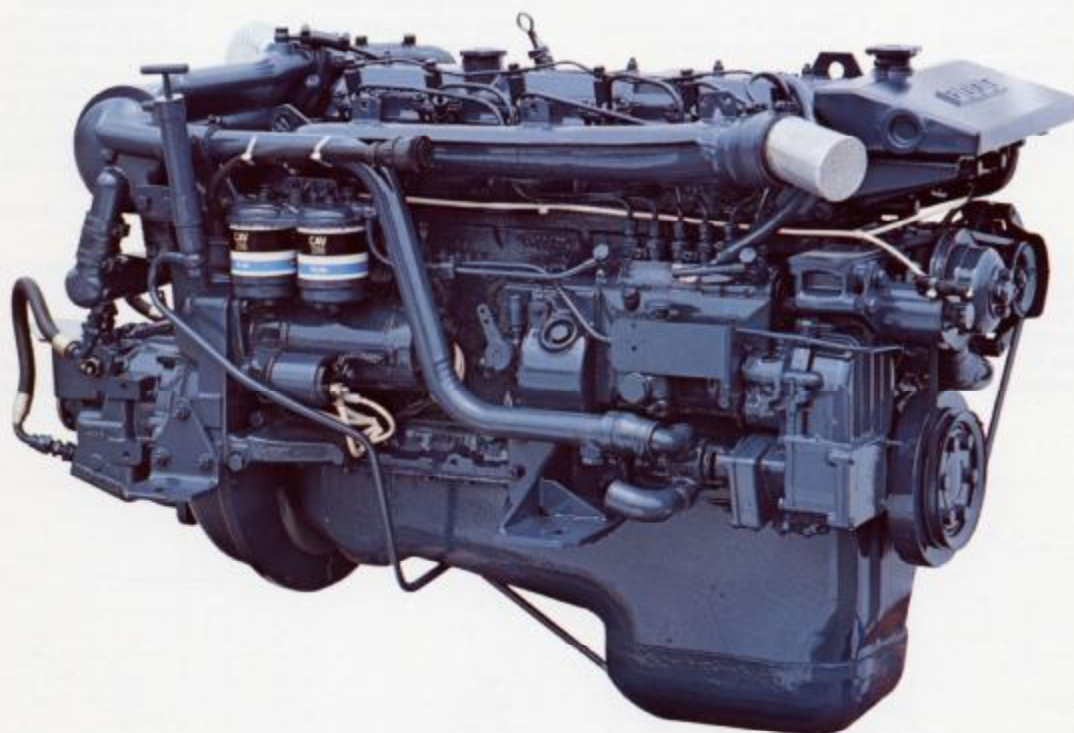


IVECO
DIESEL ENGINES

aifo **FIAT** *sofim*

aifo **8061 M**



Potenza netta - Net rating - Puissance nette - Nettoleistung

DIN "B" 6270 - Diporto - Pleasure - Plaisance - Sport

DIN "A" 6270 - Lavoro - Work - Travail - Arbeits

97 kW (132 CV) 3200 rpm

81 kW (110 CV) 2900 rpm

AIFO MARINE ENGINES

Aifo 8061 M marine engine

Caratteristiche

- Ciclo Diesel 4 tempi
- Iniezione diretta
- Aspirazione naturale
- Cilindri 6 in linea
- Alesaggio x corsa mm 103 x 110
- Cilindrata totale cm³ 5500
- Raffreddamento ad acqua
- Impianto elettrico 12 V
- Peso a secco senza invertitore Kg 485
- Peso con invertitore Borg Warner 71 CR Kg 525

Standard

- Carter volano SAE
- Volano
- Motorino avviamento 3,5 kW - 12 V
- Alternatore autoregolato 540 W - 12 V
- Pompa di iniezione con regolatore a tutti i regimi e pompa di alimentazione
- Filtri olio e combustibile
- Refrigerante olio motore
- Pompa estrazione olio dalla coppa
- Pompa acqua mare
- Refrigerante acqua dolce e vaschetta compenso
- Collettore di scarico raffreddato
- Arresto elettromagnetico
- Supporti rigidi
- Strumentazione elettrica sciolta
- Allarmi ottici e acustici ATA e BPO

Accessori a richiesta

- Supporti elastici
- Impianto elettrico a 24 V
- Puleggia anteriore a 2 gole libere per comandi ausiliari
- Invertitore riduttore a comando idraulico

Specification

- Diesel 4 stroke cycle
- Direct injection
- Naturally aspirated
- Cylinders 6 in line
- Bore x stroke mm 103 x 110
- Total displacement cc 5500
- Cooling water system
- Electrical system 12 V
- Dry weight without marine gear Kg 485
- Weight with marine gear Borg Warner 71 CR Kg 525

Standard equipment

- SAE flywheel housing
- Flywheel
- 3.5 kW - 12 V starter motor
- 540 W - 12 V alternator with built-in regulator
- Fuel injection pump with "all speed" governor and fuel lift pump
- Lube-oil and fuel filters
- Lube-oil heat exchanger
- Sump-pump
- Raw water pump
- Fresh water heat exchanger with expansion tank
- Water cooled exhaust manifold
- Electrically operated stop
- Rigid mounts
- Electrical instrumentation (loose)
- Audible and visual warning lights for high water temperature and low oil pressure

Optional equipment

- Flexible mounts
- 24 V electric equipment
- Pulley with 2 free grooves
- Hydraulically controlled marine reduction gear

Caracteristiques

- Cycle Diesel à 4 temps
- Injection directe
- Aspiration naturelle
- Nb. de cylindres 6 en ligne
- Alésage x course mm 103 x 110
- Cylindrée totale cm³ 5500
- Refroidissement à eau
- Installation électrique 12 V
- Poids a sec sans inverseur Kg 485
- Poids avec inverseur Borg Warner 71 CR Kg 525

Equipement standard

- Carter couvre volant SAE
- Volant
- Démarreur 3,5 kW - 12 V
- Alternateur auto-réglé 540 W - 12 V
- Pompe d'injection avec regulateur tous régimes et pompe d'alimentation
- Filtre à huile et à combustible
- Réfrigérant d'huile moteur
- Pompe vidange carter d'huile
- Pompe à eau de mer
- Réfrigérant d'eau douce avec réservoir de compensation
- Collecteur d'échappement refroidi
- Stop électro-magnétique
- Supports rigides
- Instruments électriques à part
- Alarmes acoustiques et visuelles HTE et BPH

Equipements en option

- Supports élastiques
- Équipement électrique 24 V
- Poulie antérieure à 2 gorges pour commande auxiliaire
- Inverseur réducteur à commande hydraulique avec réfrigérant d'huile

Hauptmerkmale

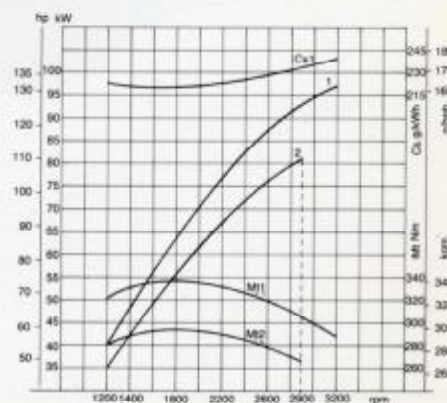
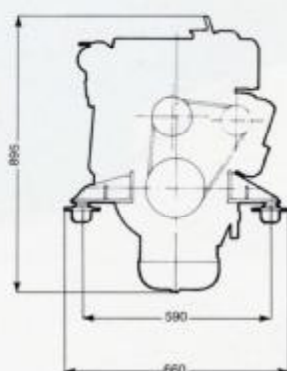
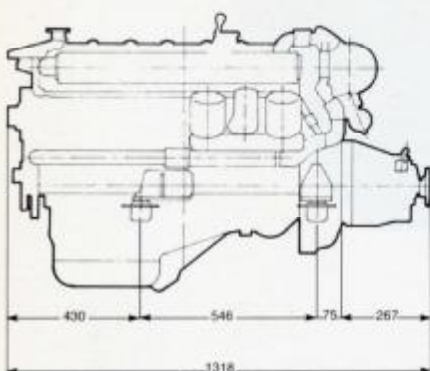
- Viertakt Dieselmotor
- Direkte Einspritzung
- Saugversion
- Zylinder 6 in Reihe
- Bohrung x Hub mm 103 x 110
- Gesamthubraum cm³ 5500
- Wasserkühlung
- Elektr. Anlage 12 V
- Trockengewicht ohne Wendegetriebe Kg 485
- Gewicht mit Wendegetriebe Borg Warner 71 CR Kg 525

Standardausrüstung

- Schwungradgehäuse SAE
- Schwungrad
- Startermotor 3,5 kW - 12 V
- Selbstregelnde Drehstromlichtmaschine 540 W - 12 V
- Einspritzpumpe mit mech. Drehzahlverstellregler und Förderpumpe
- Auswechselbare Kraftstoff- und Ölfilter
- Ölkühler
- Handölpumpe für Ölwechsel
- Seewasserpumpe
- Wärmetauscher Wassergekühltes
- Abgassammelrohr
- Elektromagnetische Abstellung
- Starre Aufhängungen
- Elektrische Bordinstrumente lose
- Optisches und akustisches Alarmsystem für abfallenden Öldruck und Kühlwasserüberhitzung

Sonderausstattung

- Elast. Aufhängungen
- 24 Volt Anlage
- Riemenscheibe mit 2 freien Rillen für Hilfsantrieb
- Marine - Untersetzungsgetriebe, hydraulisch gesteuert



IVECO aifo

IVECO AIFO S.p.A. Via Carducci, 29 - 20123 Milan (Italy) - Tel. (02) 877006 - Telex 311531 AIFO - I
 IVECO UK LTD. DIESEL ENGINES Road Five Industrial Estate - Winsford CHESHIRE - CW7 - 3QP - Tel. 8065/57595 - Telex 665823 IVECOZ G
 IVECO-AIFO FRANCE S.A. Rue Ampère CHASSIEU 69680 - Tel. 7/8901715 - Telex 900673 AIFO F
 IVECO DIESELMOTOREN GMBH Benzstrasse 1 - D-7100 HEILBRONN - Tel. (07131) 106300 - Telex 728960
 IVECO SWEDEN AB DIESEL MOTORER Verkstadsvägen 2 - 43600 ASKIM - Tel. 031/289700 - Telex 2494 IVECO S
 IVECO U.S.A. DIESEL ENGINE DIVISION 108 Wilmot Road - Suite 220 DEERFIELD, ILLINOIS 60015 - Tel. (312) 948.8005 - Telex 724337