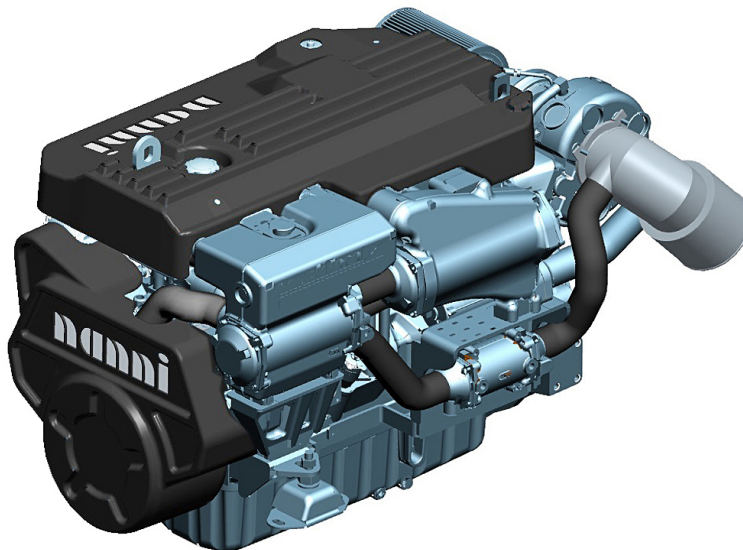


N9.510 CR2

Erittely



Kampiakseliteho	373 kW [507 hv]
Sylinteritilavuus	9 l [549 in ³]
Rakenne	6 sylinteriä rivissä
Toiminta	4-tahti diesel
Sisähalkaisija & isku	118.4 x 136 mm [4.66 x 5.35 in]
Puristussuhde	16,3:1
Nimelliskierrosnopeus	2400 kierr/min
Joutokäyntikierrosluku	650 kierr/min
Maksimivääntömomentti	1874.7 Nm
Maksimivääntökierrosnopeus	1900 kierr/min
Kuivapaino	948 kg [2089 lbs]

Perusmoottori	John Deere
Polttoainejärjestelmä	Suoraruiskutus Korkeapaine Common Rail Elektronisesti ohjattu
Ilmanotto	Turboahdettu Ilma-merivesi jälkijäähdytin
Jäähdytys	Suljettu jäähdytys sekä lämmönvaihdin
Maksimi asennuskulma	0° Edessä ylös 12° Edessä alas
Latausgeneraattori	24 Volt 100 Amp
Teholuokitus	M4
Päästönormit täyttävä	IMO Annex VI compliant EPA marine Tier 3 NRMM 97/68/EC

N9.510 CR2

373 kW [507 hv] - 2400 kierr/min

TEKNISET TIEDOT

Moottorin lohko

- Vaihdeavat märkä-tyyppiset sylinteriputket
- 4 venttiiliä sylinteriä kohden
- Vesijäähdytteinen pakosarja

Polttoainejärjestelmä

- Esi- & toissijainen polttoainesuodatin
- Common Rail järjestelmä

Voitelujärjestelmä

- Vaihdeava öljynsuodatin
- Öljyn mittatikku
- Öljynjäähdytin

Jäähdytysjärjestelmä

- Suljettu jäähdytys sekä lämmönvaihdin
- Hammasyöräkäyttöinen itseimevä raakavesipumppu
- Jäähdytysnesteen kiertovesipumppu
- Vesijäähdytteinen pakomutka

Sähköjärjestelmä & ohjauspaneeli

- 24V 100A laturi
- 24V starttimoottori
- Täydellinen ohjauspaneeli mukaanlukien virtalukko ja hälyttimet
- Jatkojohto pistokeliitännällä

Ilmanotto

- Vesijäähdytteinen turboahdin
- Ilma-merivesi jälkijäähdytin

Muut ominaisuudet

- SAE 2 vauhtipyörä
- Värinänvaimennin
- Joustava kumityynyasennus

Lisävarusteet ja tarvikkeet

- Köljijäähdytyssovite
- Kuiva pakomutka
- Täydelliset meripropulsiojärjestelmät
- Merivaihteen sovitesarjat
- Kaasun ja vaihteen hallinta
- Lisäohjauspaneeli, jatkokaapeli komentosillalle
- Joustamaton asennus
- Voimanulosotto
- Tyyppihyväksytyt

TEHOLUOKITUS

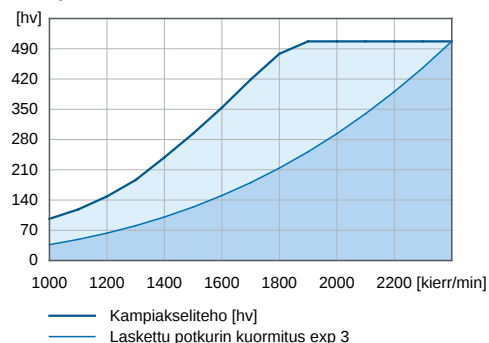
- Vuotuisen 3000 käyttötuntiin asti
- Kuormitusaste 40% asti
- Jokaisesta 12 käyttötunnista täydellä teholla enintään 1 tunti. Jäljellä oleva käyttöaika on kuljettava matkanopeudella tai sen alle.

VAIHEISTOT

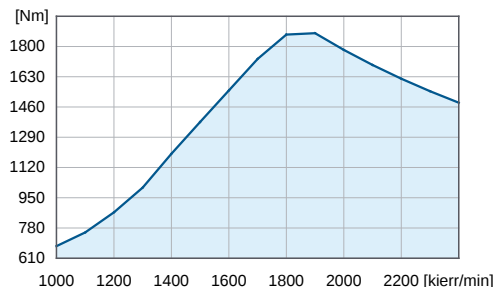
Ota yhteys paikalliseen myyjään saadaksesi lisätietoja vaihteen mallista ja tyyppistä.

TEHOKÄYRÄT

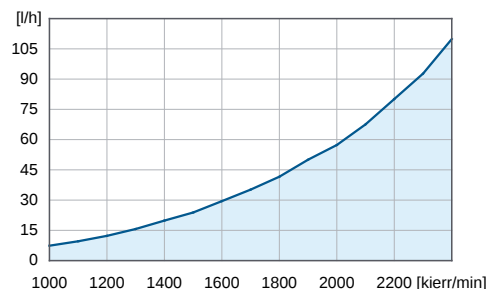
Kampiaksieliteho



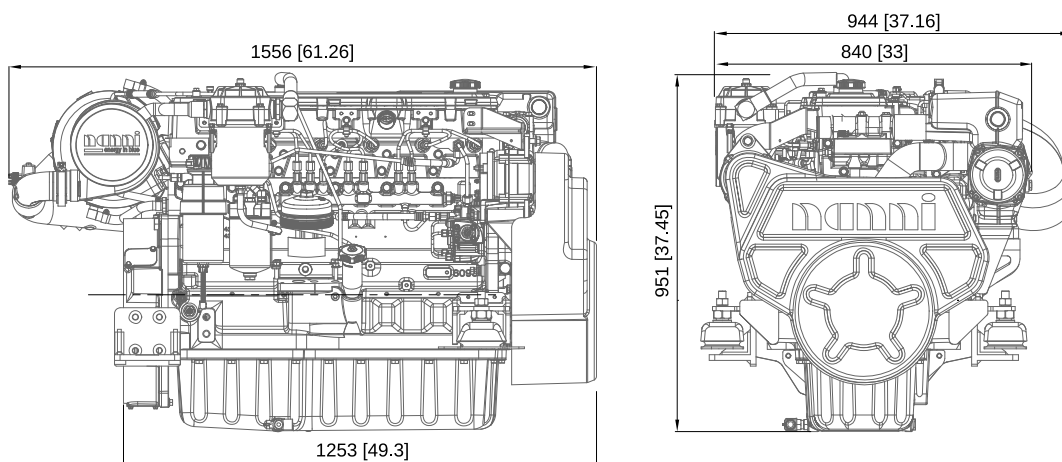
Vääntömomentti kampiakselilla



Polttoaineen kulutus



MITAT



Nanni Industries S.A.S. France

11, Avenue Mariotte - Zone Industrielle
33260 La Teste - France
Tel: +33 (0)5 56 22 30 60
Fax: +33 (0)5 56 22 30 79

Nanni Trading S.R.L.

Via Degli Olmetti, 5/B
00060 Formello (RM) - Italia
Tel: +39 06 30 88 42 51/52/53
Fax: +39 06 30 88 42 54

Tekniset tiedot ISO 8665 mukaan ISO 8665. Tekniset tiedot voivat muuttua ilman erillistä ilmoitusta. Esitellyt kuvat ja esimerkit saattavat poiketa vakiovarusteista. Kaikkia laitteiden & lisälaitteiden yhdistelmiä ei ole saatavilla.
20151118-A FIN