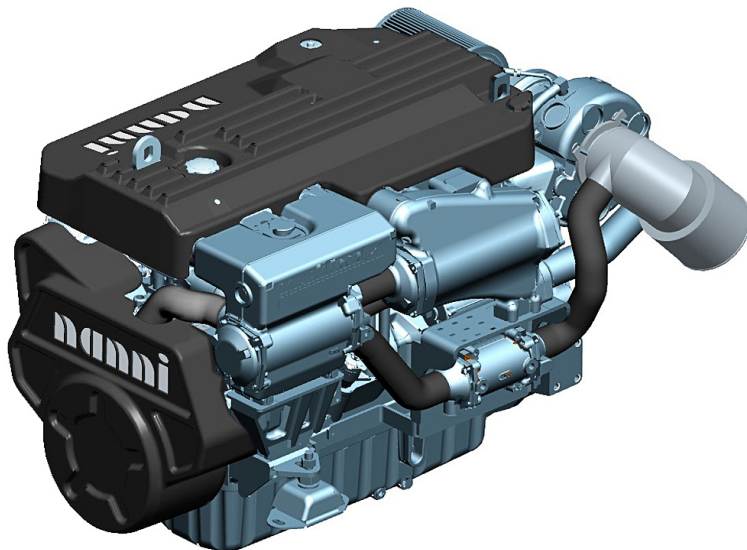


N9.290 CR1

Erittely



Kampiakseliteho	213 kW [290 hv]
Sylinteritilavuus	9 l [549 in ³]
Rakenne	6 sylinteriä rivissä
Toiminta	4-tahti diesel
Sisähalkaisija & isku	118.4 x 136 mm [4.66 x 5.35 in]
Puristussuhde	16:1
Nimelliskierrosnopeus	2100 kierr/min
Joutokäyntikierrosluku	650 kierr/min
Maksimivääntömomentti	1259.3 Nm
Maksimivääntökierrosnopeus	1600 kierr/min
Kuivapaino	948 kg [2089 lbs]

Perusmoottori	John Deere
Polttoainejärjestelmä	Suoraruiskutus Korkeapaine Common Rail Elektronisesti ohjattu
Ilmanotto	Turboahdettu Ilma-jäähdytysneste jälkijäähdytin
Jäähdytys	Suljettu jäähdytys sekä lämmönvaihdin
Maksimi asennuskulma	0° Edessä ylös 12° Edessä alas
Latausgeneraattori	24 Volt 100 Amp
Teholuokitus	M1
Päästönormit täyttävä	IMO Annex VI compliant NRMM 97/68/EC

N9.290 CR1

213 kW [290 hv] - 2100 kierr/min

TEKNISET TIEDOT

Moottorin lohko

- Vaihdeattavat märkä-tyyppiset sylinteriputket
- 4 venttiiliä sylinteriä kohden
- Suora jäähdytys
- Vesijäähdytteinen pakosarja

Polttoainejärjestelmä

- Esi- & toissijainen polttoainesuodatin
- Polttoaineenlämmitin
- Common Rail järjestelmä

Voitelujärjestelmä

- Vaihdeattava öljynsuodatin
- Öljyn mittatikku
- Öljynjäähdytin

Jäähdytysjärjestelmä

- Suljettu jäähdytys sekä lämmönvaihdin
- Hammaspyöräkäyttöinen itseimevä raakavesipumppu
- Jäähdytysnesteen kiertovesipumppu
- Vesijäähdytteinen pakomutka

Sähköjärjestelmä & ohjauspaneeli

- 24V 100A laturi
- 24V starttimoottori
- Täydellinen ohjauspaneeli mukaanlukien virtalukko ja hälyttimet
- Jatkojohto pistokeliitännällä

Ilmanotto

- Vesijäähdytteinen turboahdin
- Ilma-merivesi jälkijäähdytin

Muut ominaisuudet

- SAE 2 vauhtipyörä
- Värinänvaimennin
- Joustava kumityynyasennus

Lisävarusteet ja tarvikkeet

- Köljijäähdytyssovitte
- Kuiva pakomutka
- Täydelliset meripropulsiojärjestelmät
- Merivaihteen sovitesarjat
- Kaasun ja vaihteen hallinta
- Lisäohjauspaneeli, jatkokaapeli komentosillalle
- Joustamaton asennus
- Voimanulosotto
- Tyyppihyväksyty

TEHOLUOKITUS

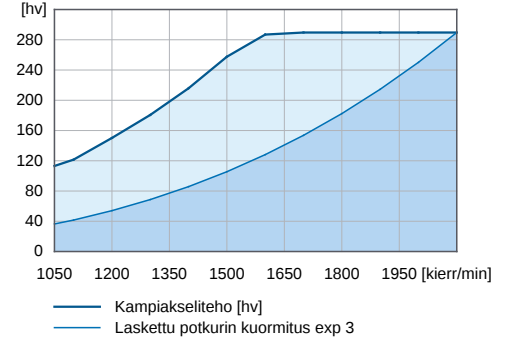
- 24 h päivittäiset käyttötunnit
- Kuormitusaste yli 65%
- Täydellä teholla keskeytyksettä

VAIHTEISTOT

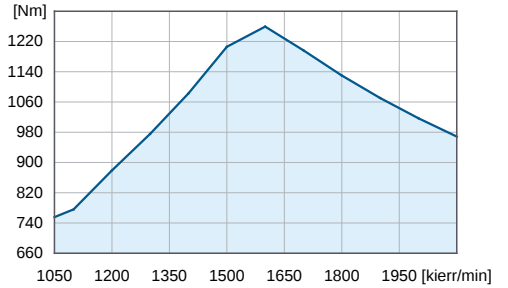
Ota yhteys paikalliseen myyjään saadaksesi lisätietoja vaihteen mallista ja tyyppistä.

TEHOKÄYRÄT

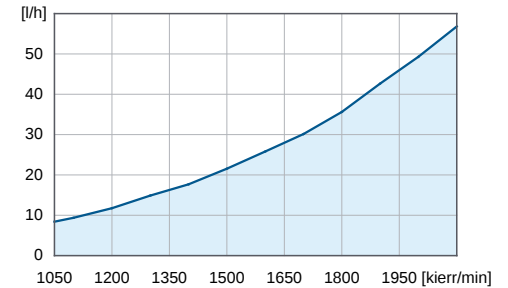
Kampiaksieliteho



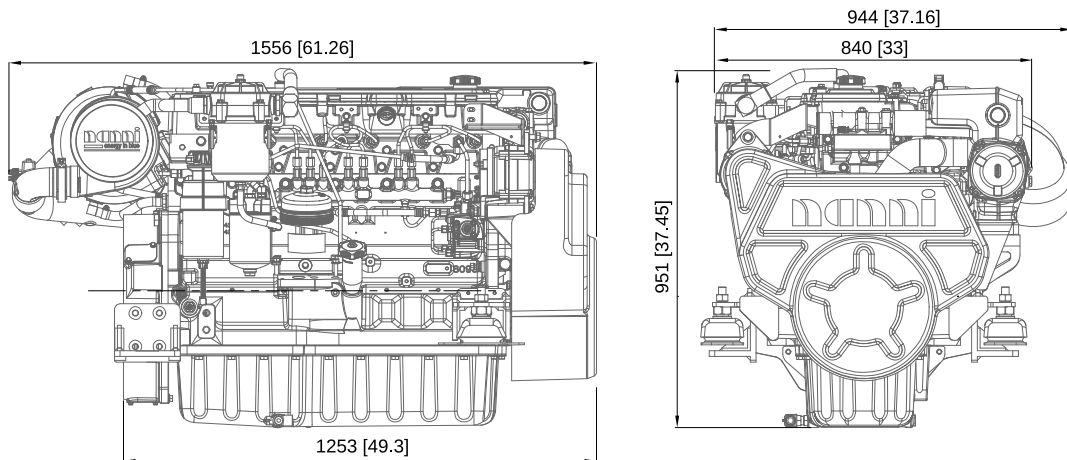
Vääntömomentti kampiakselilla



Polttoaineen kulutus



MITAT



Nanni Industries S.A.S. France

11, Avenue Mariotte - Zone Industrielle
33260 La Teste - France
Tel: +33 (0)5 56 22 30 60
Fax: +33 (0)5 56 22 30 79

Nanni Trading S.R.L.

Via Degli Olmetti, 5/B
00060 Formello (RM) - Italia
Tel: +39 06 30 88 42 51/52/53
Fax: +39 06 30 88 42 54

Tekniset tiedot ISO 8665 mukaan ISO 8665. Tekniset tiedot voivat muuttua ilman erillistä ilmoitusta. Eriteltyt kuvat ja esimerkit saattavat poiketa vakiovarusteista. Kaikkia laitteiden & lisälaitteiden yhdistelmiä ei ole saatavilla.
20151118-A FIN