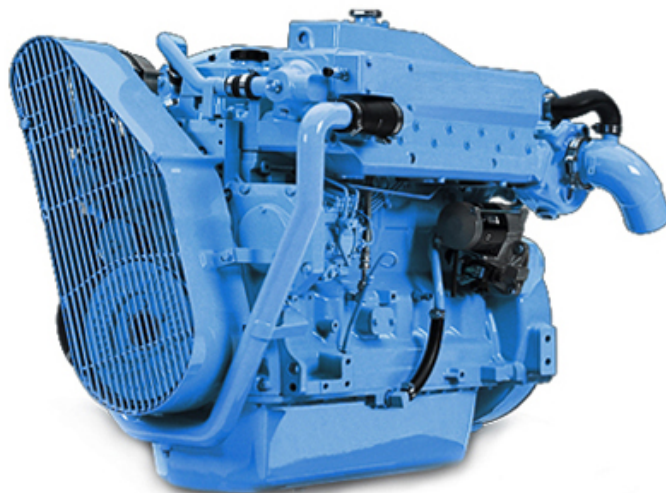


N6.300 E

Erittely



| | |
|-----------------------------------|------------------------------|
| Kampiakseliteho | 224 kW [305 hv] |
| Sylinteritilavuus | 6.8 l [415 in ³] |
| Rakenne | 6 sylinteriä rivissä |
| Toiminta | 4-tahti diesel |
| Sisähalkaisija & isku | 106.4 x 127 mm [4.19 x 5 in] |
| Puristussuhde | 17:1 |
| Nimelliskierrosnopeus | 2600 kierr/min |
| Joutokäyntikierrosluku | 650 kierr/min |
| Maksimivääntömomentti | 1005 Nm |
| Maksimivääntökierrosnopeus | 2000 kierr/min |
| Kuivapaino | 735 kg [1620 lbs] |

| | |
|------------------------------|--|
| Perusmoottori | John Deere |
| Polttoainejärjestelmä | Jakajamallinen ruiskutuspumppu Elektronisesti ohjattu |
| Ilmanotto | Turboahdettu Ilma-merivesi jälkijäähdytin |
| Jäähdytys | Suljettu jäähdytys sekä lämmönvaihdin |
| Maksimi asennuskulma | 0° Edessä ylös 9° Edessä alas |
| Latausgeneraattori | 24 Volt 50 Amp |
| Teholuokitus | M5 |
| Päästönormit täyttävä | IMO Annex VI compliant NRMM 97/68/EC |

N6.300 E

224 kW [305 hv] - 2600 kierr/min

TEKNISET TIEDOT

Moottorin lohko

- Vaihdeettavat märkä-tyyppiset sylinteriputket
- Vesijäähdytteinen pakosarja

Polttoainejärjestelmä

- Polttoainesuodatin
- Elektronisesti ohjattu mekaaninen polttoaineen ruiskutuspumppu

Voitelujärjestelmä

- Vaihdeettava öljynsuodatin
- Öljyn mittatikku
- Öljynjäähdytin

Jäähdytysjärjestelmä

- Suljettu jäähdytys sekä lämmönvaihdin
- Hammasyöräkäyttöinen itseimevä raakavesipumppu
- Jäähdytysnesteen kiertovesipumppu
- Vesijäähdytteinen pakomutka

Sähköjärjestelmä & ohjauspaneeli

- 24V 50A laturi
- 24V starttimoottori
- Täydellinen ohjauspaneeli mukaanlukien virtalukko ja hälyttimet
- Jatkojohto pistokeliitännällä

Ilmanotto

- Turboahdettu
- Ilma-merivesi jälkijäähdytin

Muut ominaisuudet

- Vauhtipyörä SAE 3
- Joustava kumityynyasennus
- Värinänvaimennin

Lisävarusteet ja tarvikkeet

- Köljijäähdytyssovite
- Kuiva pakomutka
- Täydelliset meripropulsiojärjestelmät
- Merivaihteen sovitesarjat
- Kaasun ja vaihteen hallinta
- Lisäohjauspaneeli, jatkokaapeli komentosillalle
- Joustamaton asennus
- Voimanulosotto
- Tyyppihyväksyty

TEHOLUOKITUS

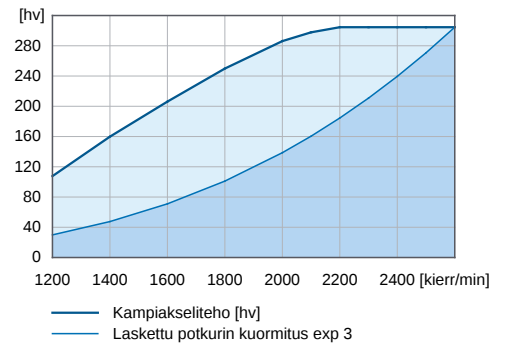
- Vuotuisen 1000 käyttötuntin asti
- Kuormitusaste 35% asti
- Jokaisesta 8 käyttötunnista täydellä teholla enintään 30 minuuttia. Jäljellä oleva käyttöaika on kuljettava matkanopeudella tai sen alle.

VAIHTEISTOT

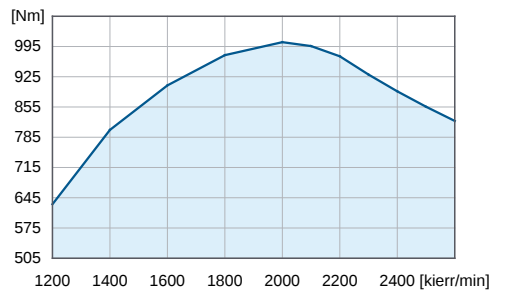
Ota yhteys paikalliseen myyjään saadaksesi lisätietoja vaihteen mallista ja tyyppistä.

TEHOKÄYRÄT

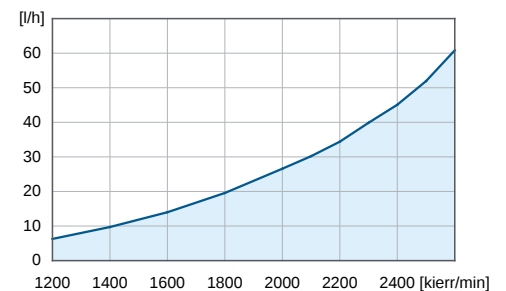
Kampiaksieliteho



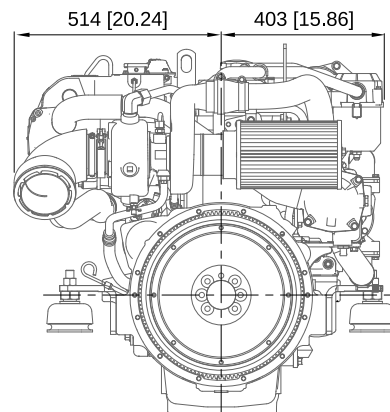
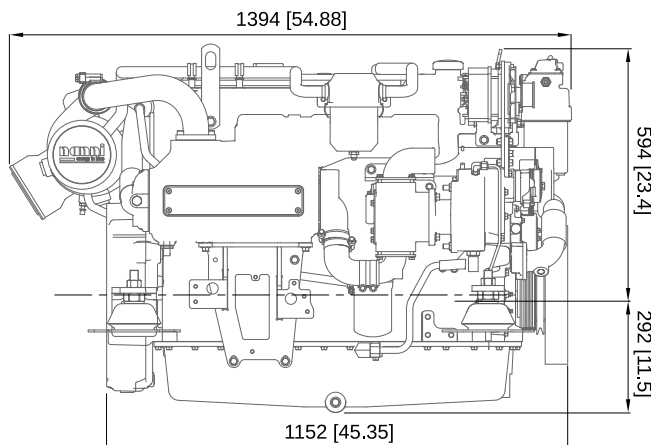
Vääntömomentti kampiakselilla



Polttoaineen kulutus



MITAT



Nanni Industries S.A.S. France
11, Avenue Mariotte - Zone Industrielle
33260 La Teste - France
Tel: +33 (0)5 56 22 30 60
Fax: +33 (0)5 56 22 30 79

Nanni Trading S.R.L
Via Degli Olmetti, 5/B
00060 Formello (RM) - Italia
Tel: +39 06 30 88 42 51/52/53
Fax: +39 06 30 88 42 54

Tekniset tiedot ISO 8665 mukaan ISO 8665. Tekniset tiedot voivat muuttua ilman erillistä ilmoitusta. Esitellyt kuvat ja esimerkit saattavat poiketa vakiovarusteista. Kaikkia laitteiden & lisälaitteiden yhdistelmiä ei ole saatavilla.
20151118-B FIN