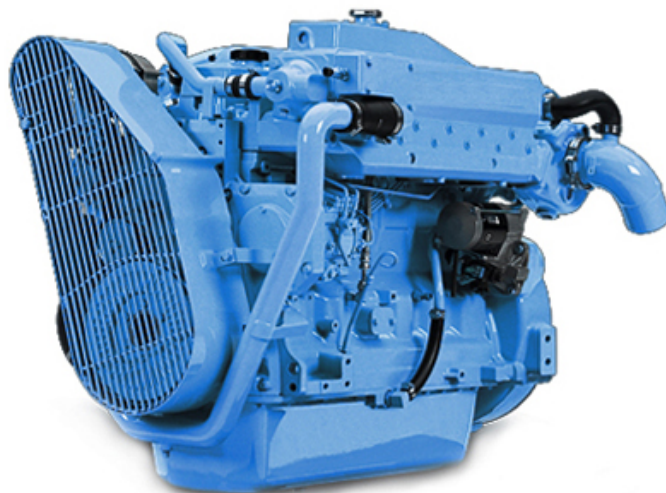


N6.270 E

Erittely



Kampiakseliteho	199 kW [271 hv]
Sylinteritilavuus	6.8 l [415 in ³]
Rakenne	6 sylinteriä rivissä
Toiminta	4-tahti diesel
Sisähalkaisija & isku	106.4 x 127 mm [4.19 x 5 in]
Puristussuhde	17:1
Nimelliskierrosnopeus	2500 kierr/min
Joutokäyntikierrosluku	650 kierr/min
Maksimivääntömomentti	975 Nm
Maksimivääntökierrosnopeus	1800 kierr/min
Kuivapaino	735 kg [1620 lbs]

Perusmoottori	John Deere
Polttoainejärjestelmä	Jakajamallinen ruiskutuspumppu Elektronisesti ohjattu
Ilmanotto	Turboahdettu Ilma-merivesi jälkijäähdytin
Jäähdytys	Suljettu jäähdytys sekä lämmönvaihdin
Maksimi asennuskulma	0° Edessä ylös 9° Edessä alas
Latausgeneraattori	24 Volt 50 Amp
Teholuokitus	M4
Päästönormit täyttävä	IMO Annex VI compliant NRMM 97/68/EC

N6.270 E

199 kW [271 hv] - 2500 kierr/min

TEKNISET TIEDOT

Moottorin lohko

- Vaihdeettavat märkä-tyyppiset sylinteriputket
- Vesijäähdytteinen pakosarja

Polttoainejärjestelmä

- Polttoainesuodatin
- Elektronisesti ohjattu mekaaninen polttoaineen ruiskutuspumppu

Voitelujärjestelmä

- Vaihdeettava öljynsuodatin
- Öljyn mittatikku
- Öljynjäähdytin

Jäähdytysjärjestelmä

- Suljettu jäähdytys sekä lämmönvaihdin
- Hammasyöräkäyttöinen itseimevä raakavesipumppu
- Jäähdytysnesteen kiertovesipumppu
- Vesijäähdytteinen pakomutka

Sähköjärjestelmä & ohjauspaneeli

- 24V 50A laturi
- 24V starttimoottori
- Täydellinen ohjauspaneeli mukaanlukien virtalukko ja hälyttimet
- Jatkojohto pistokeliitännällä

Ilmanotto

- Turboahdettu
- Ilma-merivesi jälkijäähdytin

Muut ominaisuudet

- Vauhtipyörä SAE 3
- Joustava kumityynyasennus
- Väriinänvaimennin

Lisävarusteet ja tarvikkeet

- Kõlijäähdytyssovite
- Kuiva pakomutka
- Täydelliset meripropulsiojärjestelmät
- Merivaihteen sovitesarjat
- Kaasun ja vaihteen hallinta
- Lisäohjauspaneeli, jatkokaapeli komentosillalle
- Joustamaton asennus
- Voimanulosotto
- Tyypipihväksytyt

TEHOLUOKITUS

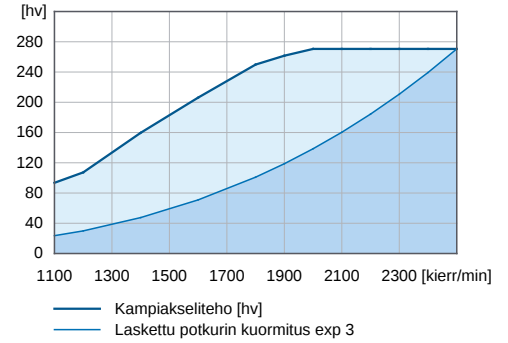
- Vuotukseen 3000 käyttötuntiin asti
- Kuormitusaste 40% asti
- Jokaisesta 12 käyttötunnista täydellä teholla enintään 1 tunti. Jäljellä oleva käyttöaika on kuljettava matkanopeudella tai sen alle.

VAIHTEISTOT

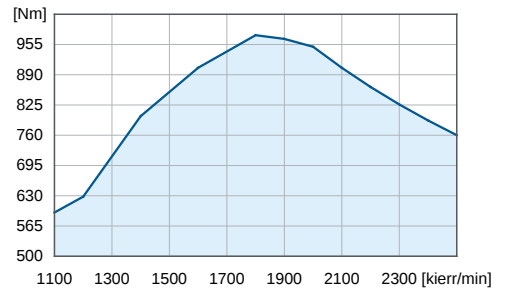
Ota yhteys paikalliseen myyjään saadaksesi lisätietoja vaihteen mallista ja tyypistä.

TEHOKÄYRÄT

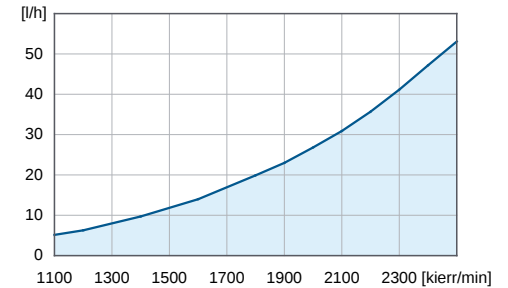
Kampiaksieliteho



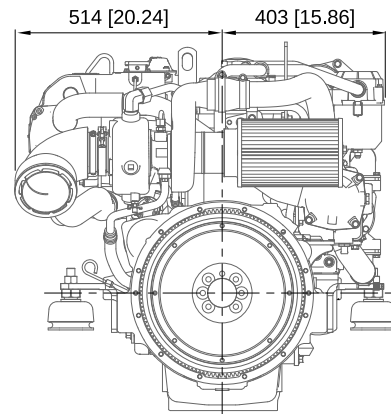
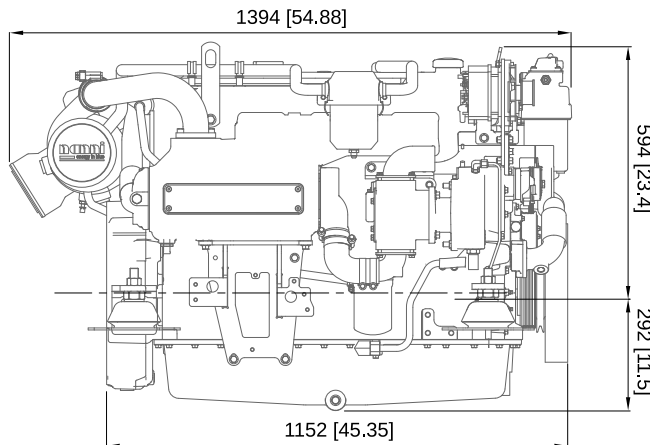
Vääntömomentti kampiakselilla



Polttoaineen kulutus



MITAT



Nanni Industries S.A.S. France

11, Avenue Mariotte - Zone Industrielle
33260 La Teste - France
Tel: +33 (0)5 56 22 30 60
Fax: +33 (0)5 56 22 30 79

Nanni Trading S.R.L

Via Degli Olmetti, 5/B
00060 Formello (RM) - Italia
Tel: +39 06 30 88 42 51/52/53
Fax: +39 06 30 88 42 54

Tekniset tiedot ISO 8665 mukaan ISO 8665. Tekniset tiedot voivat muuttua ilman erillistä ilmoitusta. Esitellyt kuvat ja esimerkit saattavat poiketa vakiovarusteista. Kaikkia laitteiden & lisälaitteiden yhdistelmiä ei ole saatavilla.
20151118-B FIN