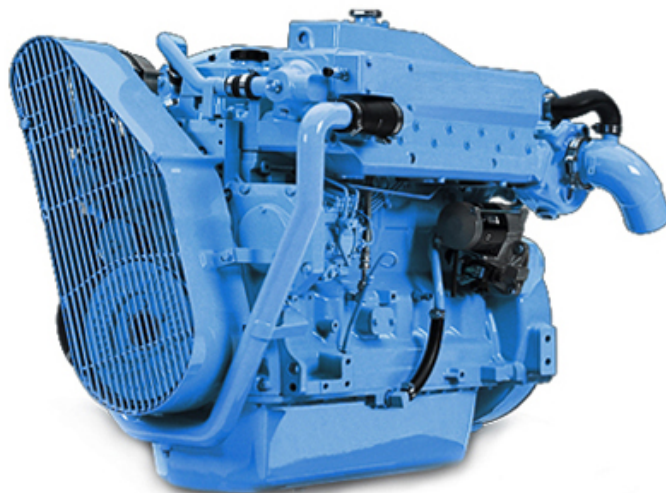


# N6.200

## Erittely



<b>Kampiakseliteho</b>	149 kW [203 hv]
<b>Sylinteritilavuus</b>	6.8 l [415 in <sup>3</sup> ]
<b>Rakenne</b>	6 sylinteriä rivissä
<b>Toiminta</b>	4-tahti diesel
<b>Sisähalkaisija &amp; isku</b>	106.4 x 127 mm [4.19 x 5 in]
<b>Puristussuhde</b>	17:1
<b>Nimelliskierrosnopeus</b>	2500 kierr/min
<b>Joutokäyntikierrosluku</b>	650 kierr/min
<b>Maksimivääntömomentti</b>	696 Nm
<b>Maksimivääntökierrosnopeus</b>	1800 kierr/min
<b>Kuivapaino</b>	735 kg [1620 lbs]

<b>Perusmoottori</b>	John Deere
<b>Polttoainejärjestelmä</b>	Suoraruiskutus Mekaaninen säädin
<b>Ilmanotto</b>	Turboahdettu
<b>Jäähdytys</b>	Suljettu jäähdytys sekä lämmönvaihdin
<b>Maksimi asennuskulma</b>	0° Edessä ylös 9° Edessä alas
<b>Latausgeneraattori</b>	24 Volt 50 Amp
<b>Teholuokitus</b>	M3

# N6.200

149 kW [203 hv] - 2500 kierr/min

## TEKNISET TIEDOT

### Moottorin lohko

- Vaihdeavat märkä-tyyppiset sylinteriputket
- Vesijäähdytteinen pakosarja

### Polttoainejärjestelmä

- Polttoainesuodatin
- Suoraruiskutus, mekaaninen säädin

### Voitelujärjestelmä

- Vaihdeava öljynsuodatin
- Öljyn mittatikku
- Öljynjäähdytin

### Jäähdytysjärjestelmä

- Suljettu jäähdytys sekä lämmönvaihdin
- Hammaspyöräkäyttöinen itseimevä raakavesipumppu
- Jäähdytysnesteen kiertovesipumppu
- Vesijäähdytteinen pakomutka

### Sähköjärjestelmä & ohjauspaneeli

- 24V 50A laturi
- 24V starttimoottori
- Täydellinen ohjauspaneeli mukaanlukien virtalukko ja hälyttimet
- Jatkojohto pistokeliitännällä

### Ilmanotto

- Turboahdettu

### Muut ominaisuudet

- Vauhtipyörä SAE 3
- Joustava kumityynyasennus
- Väriä vaimennin

### Lisävarusteet ja tarvikkeet

- Kõlijäähdytyssovite
- Kuiva pakomutka
- Täydelliset meripropulsiojärjestelmät

- Merivaihteen sovitesarjat
- Kaasun ja vaihteen hallinta
- Lisäohjauspaneeli, jatkokaapeli komentosillalle
- Joustamaton asennus
- Voimanulosotto
- Tyyppihyväksytyt

## TEHOLUOKITUS

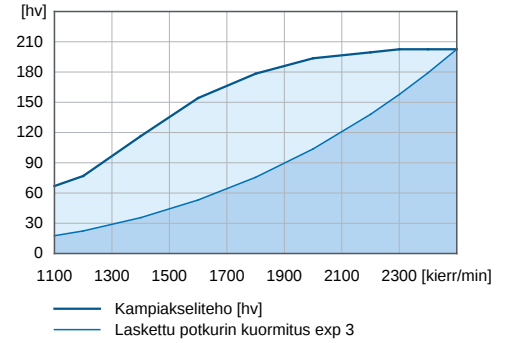
- Vuotuisen 4000 käyttötuntin asti
- Kuormitusaste 50% asti
- Jokaisesta 12 käyttötunnista täydellä teholla enintään 4 tuntia. Jäljellä oleva käyttöaika on kuljettava matkanopeudella tai sen alle.

## VAIHEISTOT

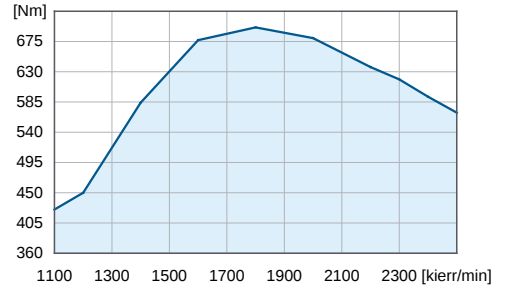
Ota yhteys paikalliseen myyjään saadaksesi lisätietoja vaihteen mallista ja tyypistä.

## TEHOKÄYRÄT

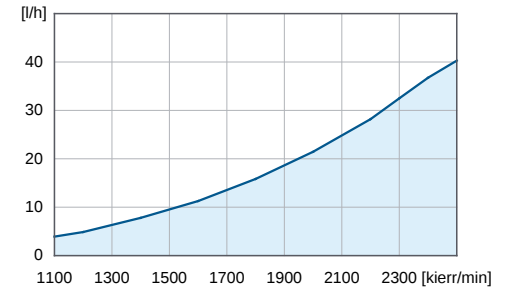
### Kampiaksieliteho



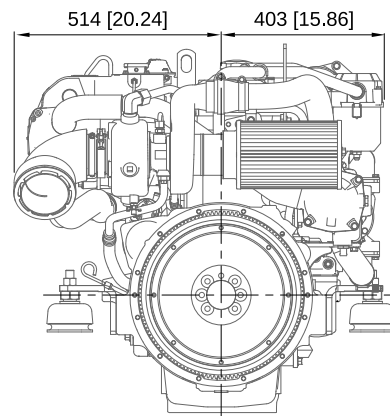
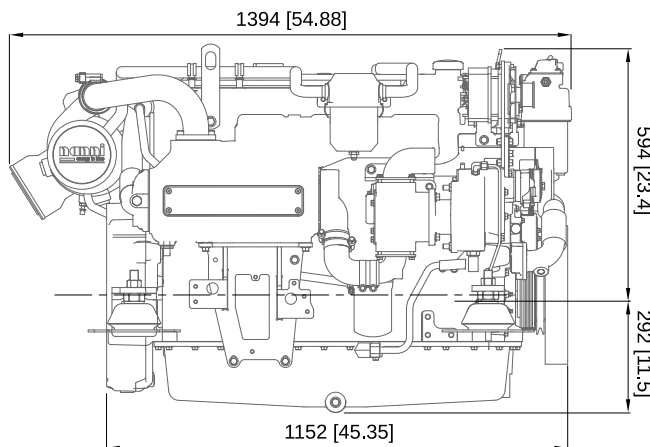
### Vääntömomentti kampiakselilla



### Polttoaineen kulutus



## MITAT



### Nanni Industries S.A.S. France

11, Avenue Mariotte - Zone Industrielle  
33260 La Teste - France  
Tel: +33 (0)5 56 22 30 60  
Fax: +33 (0)5 56 22 30 79

### Nanni Trading S.R.L

Via Degli Olmetti, 5/B  
00060 Formello (RM) - Italia  
Tel: +39 06 30 88 42 51/52/53  
Fax: +39 06 30 88 42 54

Tekniset tiedot ISO 8665 mukaan ISO 8665. Tekniset tiedot voivat muuttua ilman erillistä ilmoitusta. Eiteltyt kuvat ja esimerkit saattavat poiketa vakiovarusteista. Kaikkia laitteiden & lisälaitteiden yhdistelmiä ei ole saatavilla.  
20151118-B FIN