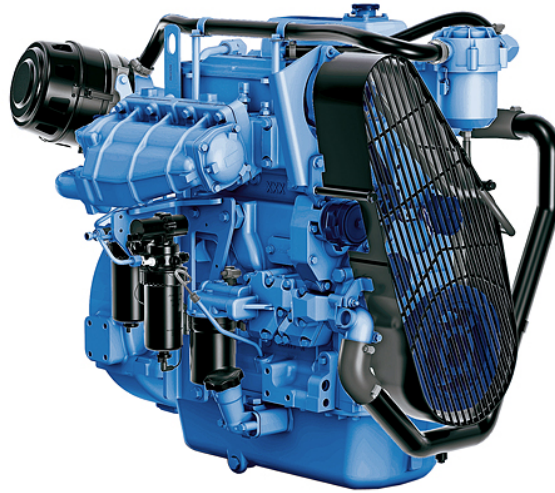


N5.230 CR2

Erittely



Kampiakseliteho	168 kW [228 hv]
Sylinteritilavuus	4.5 l [275 in ³]
Rakenne	4 sylinteriä rivissä
Toiminta	4-tahti diesel
Sisähalkaisija & isku	106.4 x 127 mm [4.19 x 5 in]
Puristussuhde	16,7:1
Nimelliskierrosnopeus	2600 kierr/min
Joutokäyntikierrosluku	600 kierr/min
Maksimivääntömomentti	714 Nm
Maksimivääntökierrosnopeus	2100 kierr/min
Kuivapaino	578 kg [1274 lbs]

Perusmoottori	John Deere
Polttoainejärjestelmä	Suoraruiskutus Korkeapaine Common Rail Elektronisesti ohjattu
Ilmanotto	Turboahdettu Ilma-merivesi jälkijäähdytin
Jäähdytys	Suljettu jäähdytys sekä lämmönvaihdin
Maksimi asennuskulma	0° Edessä ylös 12° Edessä alas
Latausgeneraattori	24 Volt 50 Amp
Teholuokitus	M4
Päästönormit täyttävä	IMO Annex VI compliant EPA marine Tier 3 NRMM 97/68/EC

N5.230 CR2

168 kW [228 hv] - 2600 kierr/min

TEKNISET TIEDOT

Moottorin lohko

- Vaihdeavat märkä-tyyppiset sylinteriputket
- 4 venttiiliä sylinteriä kohden
- Vesijäähdytteinen pakosarja

Polttoainejärjestelmä

- Common Rail järjestelmä
- Polttoaineenlämmitin
- Esi- & toissijainen polttoainesuodatin

Voitelujärjestelmä

- Vaihdeava öljynsuodatin
- Öljyn mittatikku
- Öljynjäähdytin

Jäähdytysjärjestelmä

- Suljettu jäähdytys sekä lämmönvaihdin
- Hammasyöräkäyttöinen itseimevä raakavesipumppu
- Jäähdytysnesteen kiertovesipumppu
- Vesijäähdytteinen pakomutka

Sähköjärjestelmä & ohjauspaneeli

- 24V 50A laturi
- 24V starttimoottori
- Täydellinen ohjauspaneeli mukaanlukien virtalukko ja hälyttimet
- Jatkojohto pistokeliitännällä

Ilmanotto

- Turboahdettu
- Ilma-jäähdytysneste jälkijäähdytin

Muut ominaisuudet

- Vauhtipyörä SAE 3
- Sisäiset tasapainottajat
- Joustava kumityynyasennus

Lisävarusteet ja tarvikkeet

- Koliijäähdytyssovitte
- Kuiva pakomutka
- Täydelliset meripropulsiojärjestelmät
- Merivaihteen sovitesarjat
- Kaasun ja vaihteen hallinta
- Lisäohjauspaneeli, jatkokaapeli komentosillalle
- Joustamaton asennus
- Voimanulosotto

TEHOLUOKITUS

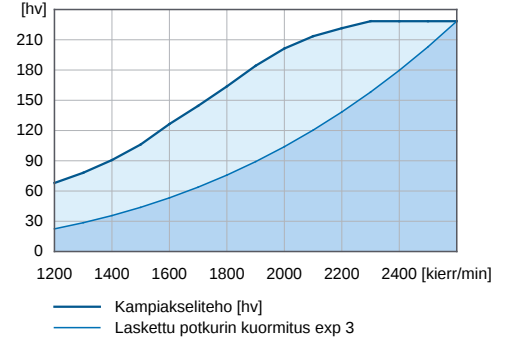
- Vuotukseen 3000 käyttötuntiin asti
- Kuormitusaste 40% asti
- Jokaisesta 12 käyttötunnista täydellä teholla enintään 1 tunti. Jäljellä oleva käyttöaika on kuljettava matkanopeudella tai sen alle.

VAIHEISTOT

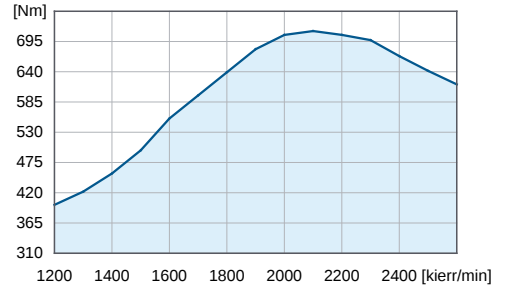
Ota yhteys paikalliseen myyjään saadaksesi lisätietoja vaihteen mallista ja tyypistä.

TEHOKÄYRÄT

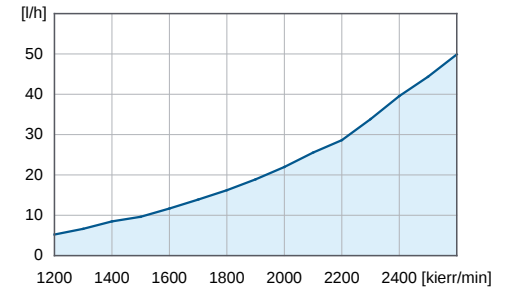
Kampiaksieliteho



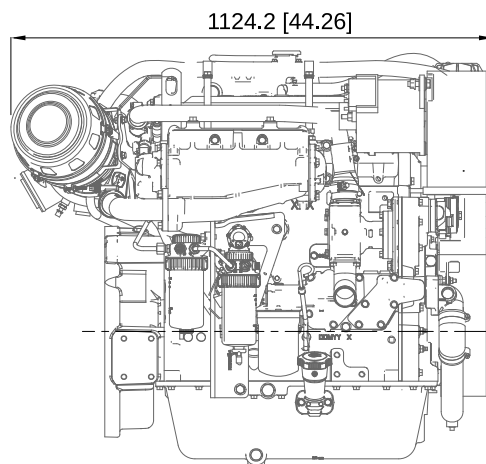
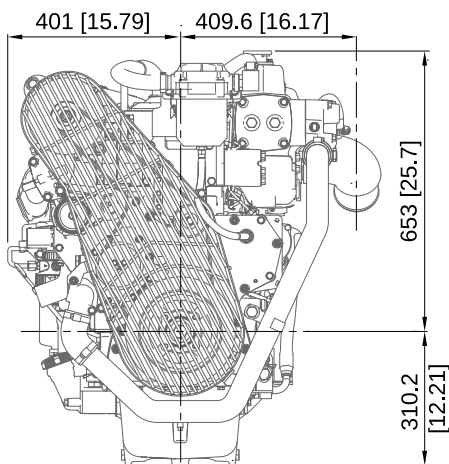
Vääntömomentti kampiakselilla



Polttoaineen kulutus



MITAT



Nanni Industries S.A.S. France

11, Avenue Mariotte - Zone Industrielle
33260 La Teste - France
Tel: +33 (0)5 56 22 30 60
Fax: +33 (0)5 56 22 30 79

Nanni Trading S.R.L

Via Degli Olmetti, 5/B
00060 Formello (RM) - Italia
Tel: +39 06 30 88 42 51/52/53
Fax: +39 06 30 88 42 54

Tekniset tiedot ISO 8665 mukaan ISO 8665. Tekniset tiedot voivat muuttua ilman erillistä ilmoitusta. Esitellyt kuvat ja esimerkit saattavat poiketa vakiovarusteista. Kaikkia laitteiden & lisälaitteiden yhdistelmiä ei ole saatavilla.
20151118-A FIN