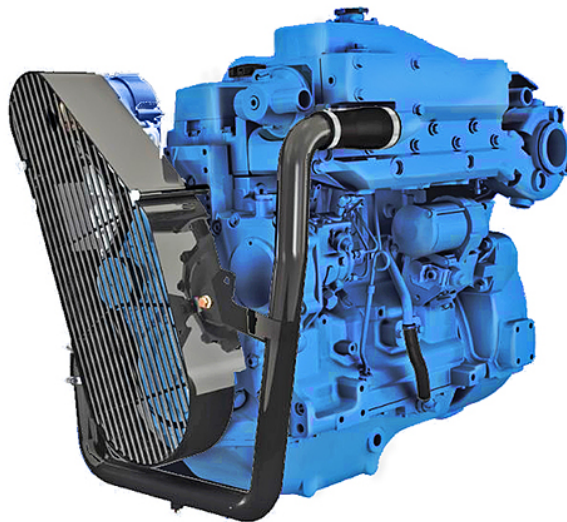


N5.150

Erittely



Kampiaksieliteho	112 kW [152 hv]
Sylinteritilavuus	4.5 l [275 in ³]
Rakenne	4 sylinteriä rivissä
Toiminta	4-tahti diesel
Sisähalkaisija & isku	106.4 x 127 mm [4.19 x 5 in]
Puristussuhde	17,2:1
Nimelliskierrosnopeus	2600 kierr/min
Joutokäyntikierrosluku	700 kierr/min
Maksimivääntömomentti	507 Nm
Maksimivääntökierrosnopeus	1800 kierr/min
Kuivapaino	462 kg [1018 lbs]

Perusmoottori	John Deere
Polttoainejärjestelmä	Suoraruiskutus Mekaaninen säädin
Ilmanotto	Turboahdettu
Jäähdytys	Suljettu jäähdytys sekä lämmönvaihdin
Maksimi asennuskulma	0° Edessä ylös 12° Edessä alas
Latausgeneraattori	24 Volt 50 Amp
Teholuokitus	M4

N5.150

112 kW [152 hv] - 2600 kierr/min

TEKNISET TIEDOT

Moottorin lohko

- Vaihdeavat märkä-tyyppiset sylinteriputket
- Vesijäähdytteinen pakosarja

Polttoainejärjestelmä

- Polttoainesuodatin
- Suoraruiskutus, mekaaninen säädin

Voitelujärjestelmä

- Vaihdeava öljynsuodatin
- Öljyn mittatikku
- Öljynjäähdytin

Jäähdytysjärjestelmä

- Suljettu jäähdytys sekä lämmönvaihdin
- Hammaspyöräkäyttöinen itseimevä raakavesipumppu
- Jäähdytysnesteen kiertovesipumppu
- Vesijäähdytteinen pakomutka

Sähköjärjestelmä & ohjauspaneeli

- 24V 50A laturi
- 24V starttimoottori
- Täydellinen ohjauspaneeli mukaanlukien virtalukko ja hälyttimet
- Jatkojohto pistokeliitännällä

Ilmanotto

- Turboahdettu

Muut ominaisuudet

- Vauhtipyörä SAE 3
- Joustava kumityynyasennus
- Sisäiset tasapainottajat

Lisävarusteet ja tarvikkeet

- Kõlijäähdytyssovitte
- Kuiva pakomutka
- Täydelliset meripropulsiojärjestelmät

- Merivaihteen sovitesarjat
- Kaasun ja vaihteen hallinta
- Lisäohjauspaneeli, jatkokaapeli komentosillalle
- Joustamaton asennus
- Voimanulosotto
- Tyyppihyväksytyt

TEHOLUOKITUS

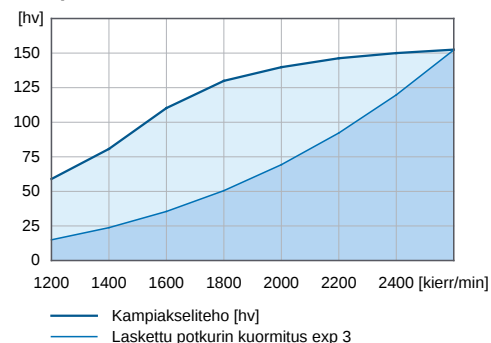
- Vuotuiiseen 3000 käyttötuntiin asti
- Kuormitusaste 40% asti
- Jokaisesta 12 käyttötunnista täydellä teholla enintään 1 tunti. Jäljellä oleva käyttöaika on kuljettava matkanopeudella tai sen alle.

VAIHEISTOT

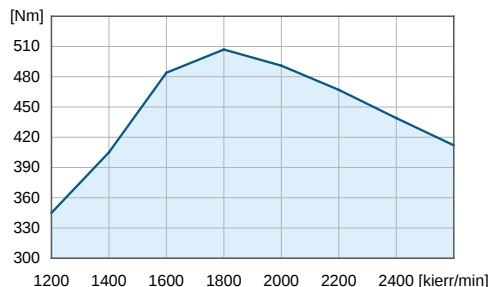
Ota yhteys paikalliseen myyjään saadaksesi lisätietoja vaihteen mallista ja tyyppistä.

TEHOKÄYRÄT

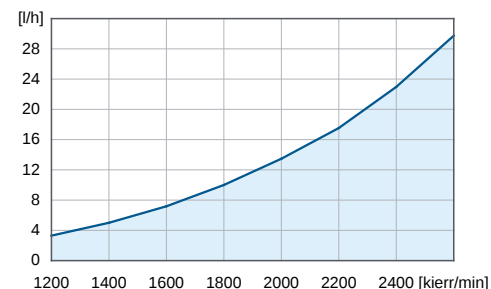
Kampiaksieliteho



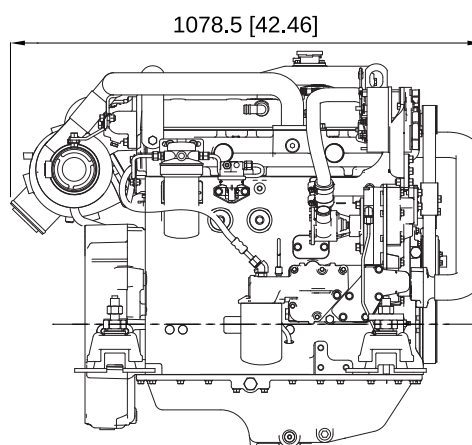
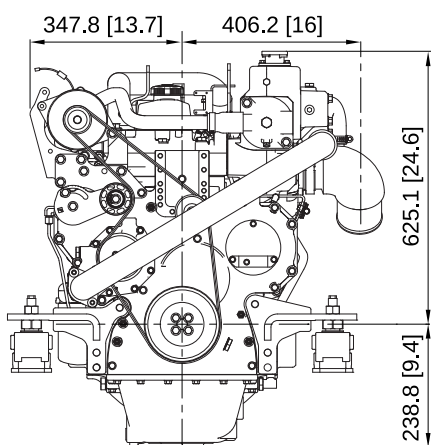
Vääntömomentti kampiakselilla



Polttoaineen kulutus



MITAT



Nanni Industries S.A.S. France

11, Avenue Mariotte - Zone Industrielle
33260 La Teste - France
Tel: +33 (0)5 56 22 30 60
Fax: +33 (0)5 56 22 30 79

Nanni Trading S.R.L

Via Degli Olmetti, 5/B
00060 Formello (RM) - Italia
Tel: +39 06 30 88 42 51/52/53
Fax: +39 06 30 88 42 54

Tekniset tiedot ISO 8665 mukaan ISO 8665. Tekniset tiedot voivat muuttua ilman erillistä ilmoitusta. Esitellyt kuvat ja esimerkit saattavat poiketa vakiovarusteista. Kaikkia laitteiden & lisälaitteiden yhdistelmiä ei ole saatavilla.
20151118-A FIN