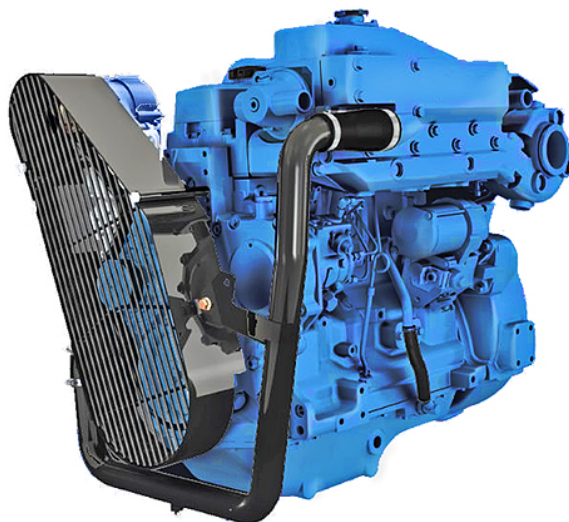


N5.140 E

Erittely



| | |
|-----------------------------------|------------------------------|
| Kampiakseliteho | 101 kW [137 hv] |
| Sylinteritilavuus | 4.5 l [275 in ³] |
| Rakenne | 4 sylinteriä rivissä |
| Toiminta | 4-tahti diesel |
| Sisähalkaisija & isku | 106.4 x 127 mm [4.19 x 5 in] |
| Puristussuhde | 17,6:1 |
| Nimelliskierrosnopeus | 2600 kierr/min |
| Joutokäyntikierrosluku | 650 kierr/min |
| Maksimivääntömomentti | 477 Nm |
| Maksimivääntökierrosnopeus | 1800 kierr/min |
| Kuivapaino | 462 kg [1018 lbs] |

| | |
|------------------------------|--|
| Perusmoottori | John Deere |
| Polttoainejärjestelmä | Jakajamallinen ruiskutuspumppu Elektronisesti ohjattu |
| Ilmanotto | Turboahdettu |
| Jäähdytys | Suljettu jäähdytys sekä lämmönvaihdin |
| Maksimi asennuskulma | 0° Edessä ylös 12° Edessä alas |
| Latausgeneraattori | 24 Volt 50 Amp |
| Teholuokitus | M3 |
| Päästönormit täyttävä | NRMM 97/68/EC |

N5.140 E

101 kW [137 hv] - 2600 kierr/min

TEKNISET TIEDOT

Moottorin lohko

- Vaihdeettavat märkä-tyyppiset sylinteriputket
- Vesijäähdytteinen pakosarja

Polttoainejärjestelmä

- Polttoainesuodatin
- Elektronisesti ohjattu mekaaninen polttoaineen ruiskutuspumppu

Voitelujärjestelmä

- Vaihdeettava öljynsuodatin
- Öljyn mittatikku
- Öljynjäähdytin

Jäähdytysjärjestelmä

- Suljettu jäähdytys sekä lämmönvaihdin
- Hammaspyöräkäyttöinen itseimevä raakavesipumppu
- Jäähdytysnesteen kiertovesipumppu
- Vesijäähdytteinen pakomutka

Sähköjärjestelmä & ohjauspaneeli

- 24V 50A laturi
- 24V starttimoottori
- Täydellinen ohjauspaneeli mukaanlukien virtalukko ja hälyttimet
- Jatkojohto pistokeliitännällä

Ilmanotto

- Turboahdettu

Muut ominaisuudet

- Vauhtipyörä SAE 3
- Joustava kumityynyasennus
- Sisäiset tasapainottajat

Lisävarusteet ja tarvikkeet

- Kölijäähdytyssovite
- Kuiva pakomutka
- Täydelliset meripropulsiojärjestelmät
- Merivaihteen sovitesarjat
- Kaasun ja vaihteen hallinta
- Lisäohjauspaneeli, jatkokaapeli komentosillalle
- Joustamaton asennus
- Voimanulosotto
- Tyypipihväsytty

TEHOLUOKITUS

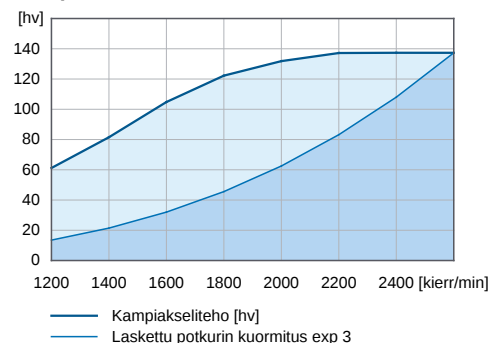
- Vuotaiseen 4000 käyttötuntiin asti
- Kuormitusaste 50% asti
- Jokaisesta 12 käyttötunnista täydellä teholla enintään 4 tuntia. Jäljellä oleva käyttöaika on kuljettava matkanopeudella tai sen alle.

VAIHEISTOT

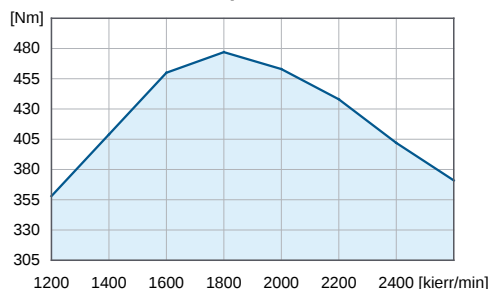
Ota yhteys paikalliseen myyjään saadaksesi lisätietoja vaihteen mallista ja tyypistä.

TEHOKÄYRÄT

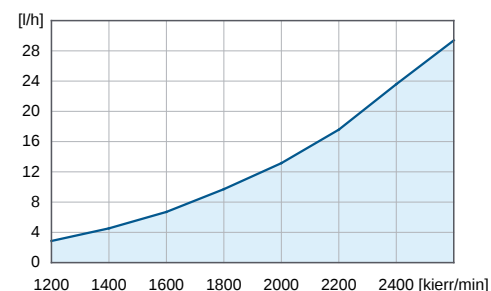
Kampiaksieliteho



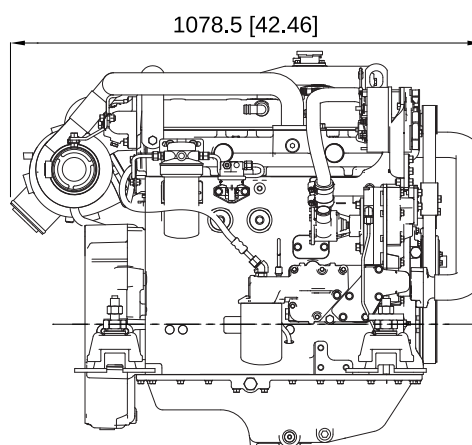
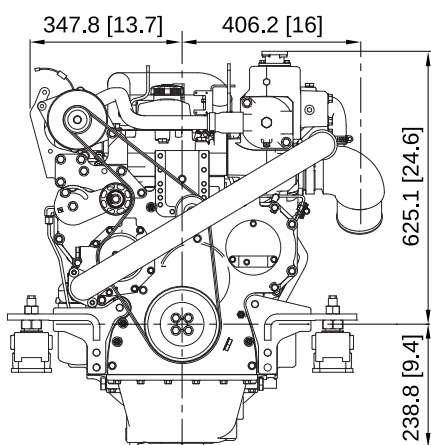
Vääntömomentti kampiakselilla



Polttoaineen kulutus



MITAT



Nanni Industries S.A.S. France

11, Avenue Mariotte - Zone Industrielle
33260 La Teste - France
Tel: +33 (0)5 56 22 30 60
Fax: +33 (0)5 56 22 30 79

Nanni Trading S.R.L

Via Degli Olmetti, 5/B
00060 Formello (RM) - Italia
Tel: +39 06 30 88 42 51/52/53
Fax: +39 06 30 88 42 54

Tekniset tiedot ISO 8665 mukaan ISO 8665. Tekniset tiedot voivat muuttua ilman erillistä ilmoitusta. Esitellyt kuvat ja esimerkit saattavat poiketa vakiovarusteista. Kaikkia laitteiden & lisälaitteiden yhdistelmiä ei ole saatavilla.
20151118-A FIN