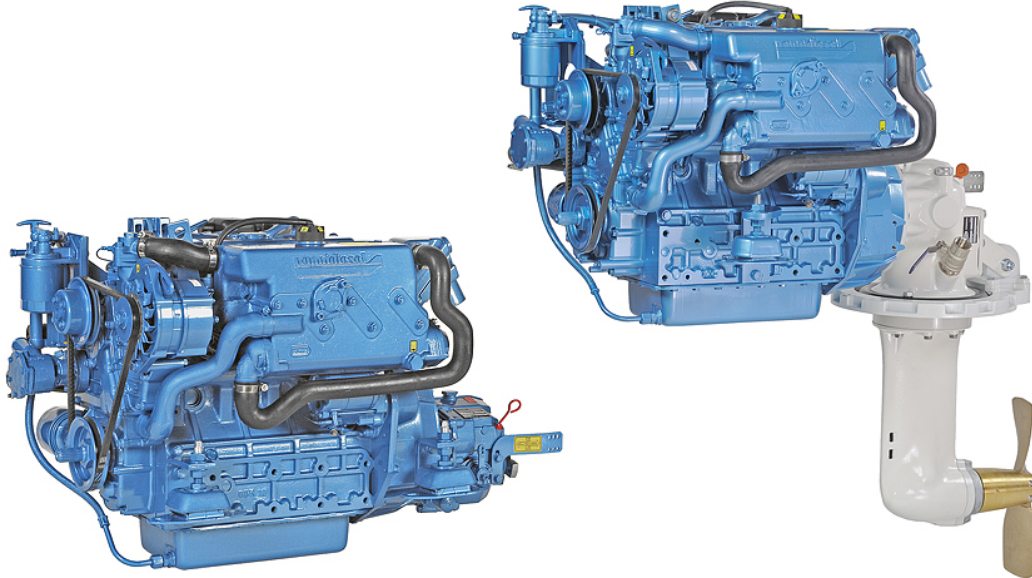


N4.50

Erittely



Kampiakseliteho	36.8 kW [50 hv]
Sylinteritilavuus	2.197 l [134 in ³]
Rakenne	4 sylinteriä rivissä
Toiminta	4-tahti diesel
Sisähalkaisija & isku	87 x 92.4 mm [3.43 x 3.64 in]
Puristussuhde	22:1
Nimelliskierrosnopeus	2800 kierr/min
Joutokäyntikierrosluku	840 kierr/min
Maksimivääntömomentti	146 Nm
Maksimivääntökierrosnopeus	1800 kierr/min
Kuivapaino	
kanssa TTMC35A	229 kg [504 lbs]
kanssa Sail Drive SP60	261 kg [575 lbs]

Perusmoottori	Kubota
Polttoainejärjestelmä	Mekaaninen epäsuora ruiskutus
Ilmanotto	Luonnollinen
Jäähdytys	Suljettu jäähdytys sekä lämmönvaihdin
Maksimi asennuskulma	15° Edessä ylös 15° Edessä alas
Latausgeneraattori	12 Volt 100 Amp
Teholuokitus	M4
Päästönormit täyttävä	RCD 94/25/EC EPA marine Tier 3 BSO 2

N4.50

36.8 kW [50 hv] - 2800 kierr/min

TEKNISET TIEDOT

Moottorin lohko

- 4 sylinteriä rivissä
- Hammasyöräkäyttöinen venttiilikoneisto
- Vesijäähdytteinen pakosarja

Polttoainejärjestelmä

- Mekaaninen säädin
- Nokka-akseli käyttöinen ruiskutuspumppu
- Polttoaineen syöttöpumppu manuaalisella aloituspumpulla
- Polttoainesuodatin

Voitelujärjestelmä

- Vaihde- ja öljynsuodatin
- Öljyn mittatikku
- Öljyntyhjennyspumppu

Jäähdytysjärjestelmä

- Suljettu jäähdytys sekä lämmönvaihdin
- Hammasyöräkäyttöinen itseimevä raakavesipumppu
- Jäähdytysnesteen kiertovesipumppu
- Vesijäähdytteinen pakomotka

Sähköjärjestelmä & ohjauspaneeli

- 12V sähköjärjestelmä
- 12V 100A laturi
- Sähköinen käynnistysmoottori
- Sähköinen pysäytystoiminto
- Ohjauspaneeli, jossa käynnistys/pysäytys, kierroslukumittari, varoitusvalot jäähdytysnesteen lämpötilasta ja alhaisesta öljynpaineesta & hätykset
- Jatkojohto pistokeliitännällä

Ilmanotto

- Ilmansuodatin asennettuna

Muut ominaisuudet

- Joustava kumityynyasennus
- Ohjauskaapelin kiinnitin

Lisävarusteet ja tarvikkeet

- Kölijäähdytyssovite
- Täydelliset meripropulsiojärjestelmät
- Kaasun ja vaihteen hallinta
- Lisäohjauspaneeli, jatkokaapeli komentosillalle
- Polyesterirunko (purjevenevetolaite-versiolle)
- Moottorin kumityynyjen asennus
- Kaksinapainen sähköjärjestelmä
- Kuumavesijärjestelmä
- Tiivistysholkkiitännät
- Täydellinen polttoainejärjestelmä
- Täydellinen pakokaasujärjestelmä
- SOLAS hyväksytty versio

TEHOLUOKITUS

- Vuotuiseen 3000 käyttötuntiin asti
- Kuormitusaste 40% asti
- Jokaisesta 12 käyttötunnista täydellä teholla enintään 1 tunti. Jäljellä oleva käyttöaika on kuljettava matkanopeudella tai sen alle.

VAIHEISTOT

Akseliliinia

- TM345A
- TM345H
- TMC260
- TMC60
- TTMC35A
- TTMC35P
- ZF25
- ZF25M

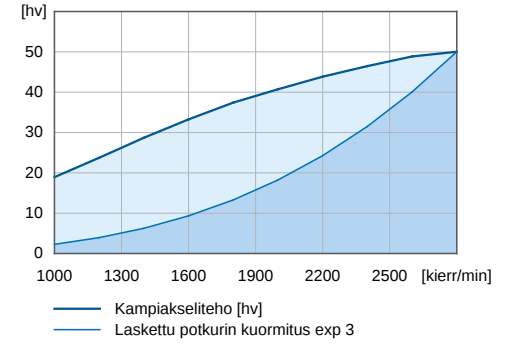
Purjevenevetolaite

- Sail Drive SP60

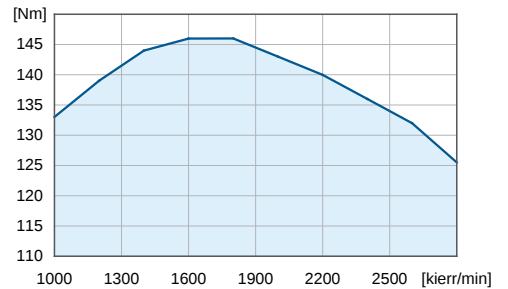
Ota yhteys paikalliseen myyjään saadaksesi lisätietoja vaihteen mallista ja tyypistä.

TEHOKÄYRÄT

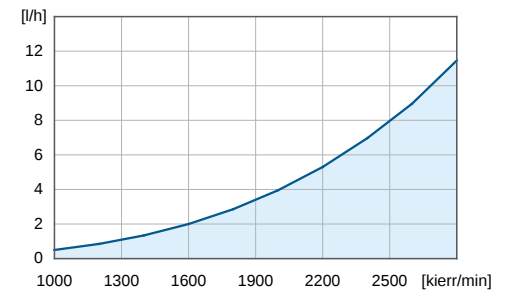
Kampiaksieliteho



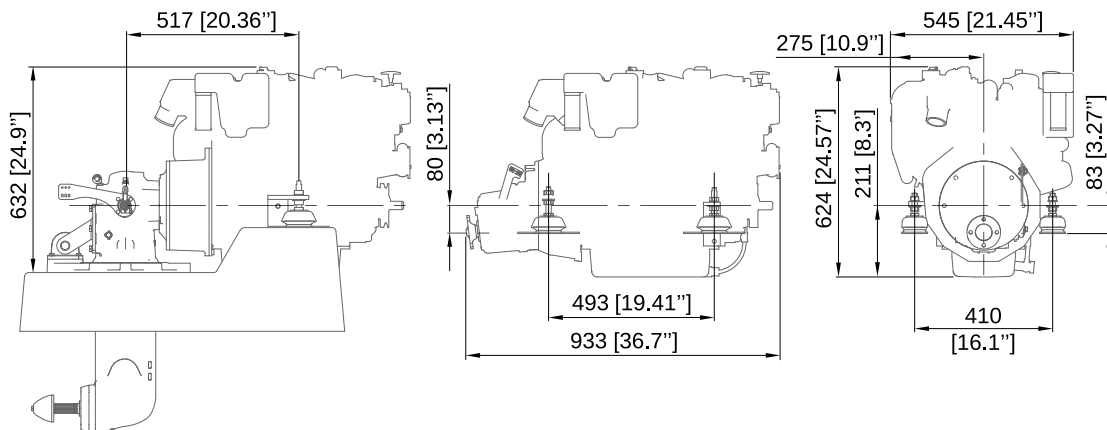
Vääntömomentti kampiaksielilla



Polttoaineen kulutus



MITAT KANSSA SP60 / TTMC35A



Nanni Industries S.A.S. France

11, Avenue Mariotte - Zone Industrielle
33260 La Teste - France
Tel: +33 (0)5 56 22 30 60
Fax: +33 (0)5 56 22 30 79

Nanni Trading S.R.L

Via Degli Olmetti, 5/B
00060 Formello (RM) - Italia
Tel: +39 06 30 88 42 51/52/53
Fax: +39 06 30 88 42 54

Tekniset tiedot ISO 8665 mukaan ISO 8665. Tekniset tiedot voivat muuttua ilman erillistä ilmoitusta. Esitellyt kuvat ja esimerkit saattavat poiketa vakiovarusteista. Kaikkia laitteiden & lisälaitteiden yhdistelmiä ei ole saatavilla.
20151118-A FIN