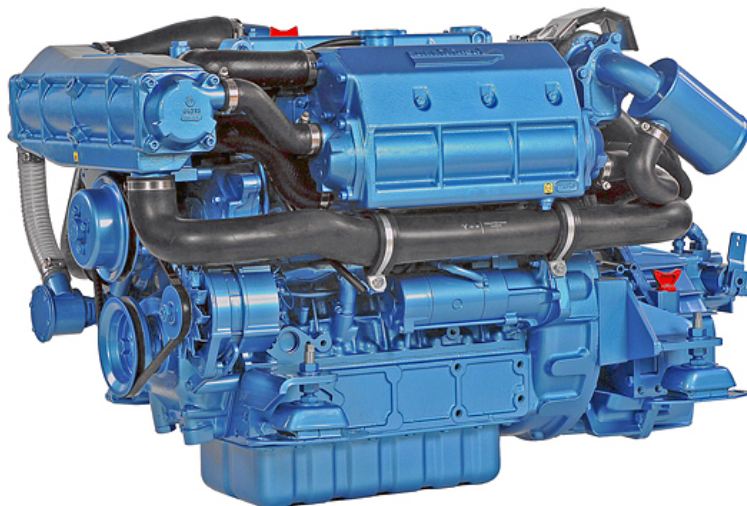


N4.140

Erittely



| | | | |
|-----------------------------------|--------------------------------|------------------------------|--|
| Kampiakseliteho | 99.4 kW [135 hv] | Perusmoottori | Kubota |
| Sylinteritilavuus | 3.769 l [230 in ³] | Polttoainejärjestelmä | Mekaaninen suoraruiskutus |
| Rakenne | 4 sylinteriä rivissä | Ilmanotto | Turboahdettu välijäähdyttimellä |
| Toiminta | 4-tahti diesel | Jäähdytys | Suljettu jäähdytys sekä lämmönvaihdin |
| Sisähalkaisija & isku | 100 x 120 mm [3.94 x 4.72 in] | Maksimi asennuskulma | 7° Edessä ylös 7° Edessä alas |
| Puristussuhde | 19,1:1 | Latausgeneraattori | 12 Volt 100 Amp |
| Nimelliskierrosnopeus | 2600 kierr/min | Teholuokitus | M4 |
| Joutokäyntikierrosluku | 825 kierr/min | Päästönormit täyttävä | IMO Annex VI compliant EPA marine Tier 3 NRMM 97/68/EC |
| Maksimivääntömomentti | 453.6 Nm | | |
| Maksimivääntökierrosnopeus | 1600 kierr/min | | |
| Kuivapaino | 353 kg [778 lbs] | | |

N4.140

99.4 kW [135 hv] - 2600 kierr/min

TEKNISET TIEDOT

Moottorin lohko

- 4 sylinteriä rivissä
- 4 venttiiliä sylinteriä kohden
- Hammaspyöräkäyttöinen venttiilikoneisto
- Vesijäähdytteinen pakosarja

Polttoainejärjestelmä

- Mekaaninen säädin
- Nokka-akseli käyttöinen ruiskutuspumppu
- Polttoaineen syöttöpumppu
- Polttoainesuodatin käsikäyttöisellä pumpulla

Voitelujärjestelmä

- Vaihdeettava öljynsuodatin
- Öljyn mittatikku
- Öljyntyhjennyspumppu

Jäähdytysjärjestelmä

- Suljettu jäähdytys sekä lämmönvaihdin
- Hammaspyöräkäyttöinen itseimevä raakavesipumppu
- Jäähdytysnesteen kiertovesipumppu
- Vesijäähdytteinen pakomutka

Sähköjärjestelmä & ohjauspaneeli

- 12V sähköjärjestelmä
- 12V 100A laturi
- Sähköinen käynnistysmoottori
- Sähköinen pysäytystoiminto
- Ohjauspaneeli, jossa käynnistys/pysäytys, kierroslukumittari, varoitusvalot jäähdytysnesteen lämpötilasta ja alhaisesta öljynpaineesta & hätykset
- Jatkojohto pistokeliitännällä

Ilmanotto

- Turboahdettu välijäähdyttimellä
- Ilmansuodatin asennettuna

Muut ominaisuudet

- Joustava kumityynyasennus
- Ohjauskaapelin kiinnitin

Lisävarusteet ja tarvikkeet

- Kölijäähdytyssovite
- Täydelliset meripropulsiojärjestelmät
- Kaasun ja vaihteen hallinta
- Lisäohjauspaneeli, jatkokaapeli komentosillalle
- 24V 55A laturi
- 24V sähköjärjestelmä
- Moottorin kumityynyjen asennus
- Kaksinapainen sähköjärjestelmä
- Kuumavesijärjestelmä
- Tiivistysholkkiitännät
- Täydellinen polttoainejärjestelmä
- Täydellinen pakokaasujärjestelmä
- Luistiventtiili

TEHOLUOKITUS

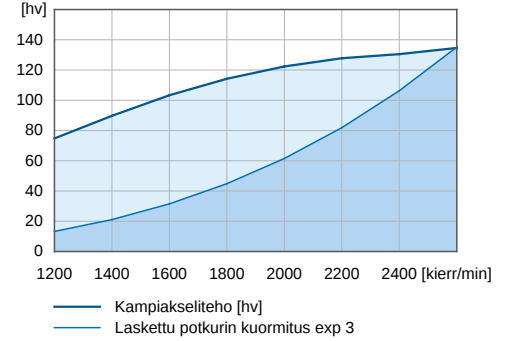
- Vuotuisen 3000 käyttötuntiin asti
- Kuormitusaste 40% asti
- Jokaisesta 12 käyttötunnista täydellä teholla enintään 1 tunti. Jäljellä oleva käyttöaika on kuljettava matkanopeudella tai sen alle.

VAIHEISTOT

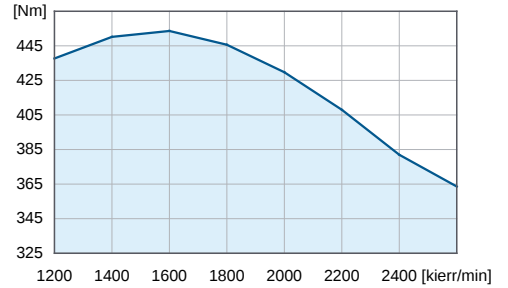
Ota yhteys paikalliseen myyjään saadaksesi lisätietoja vaihteen mallista ja tyypistä.

TEHOKÄYRÄT

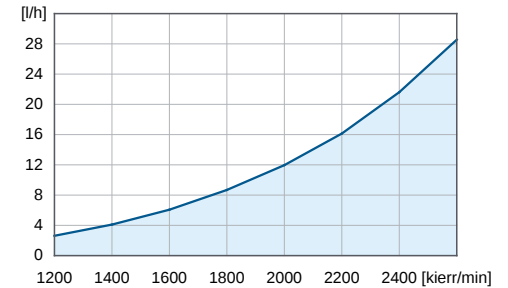
Kampiaksieliteho



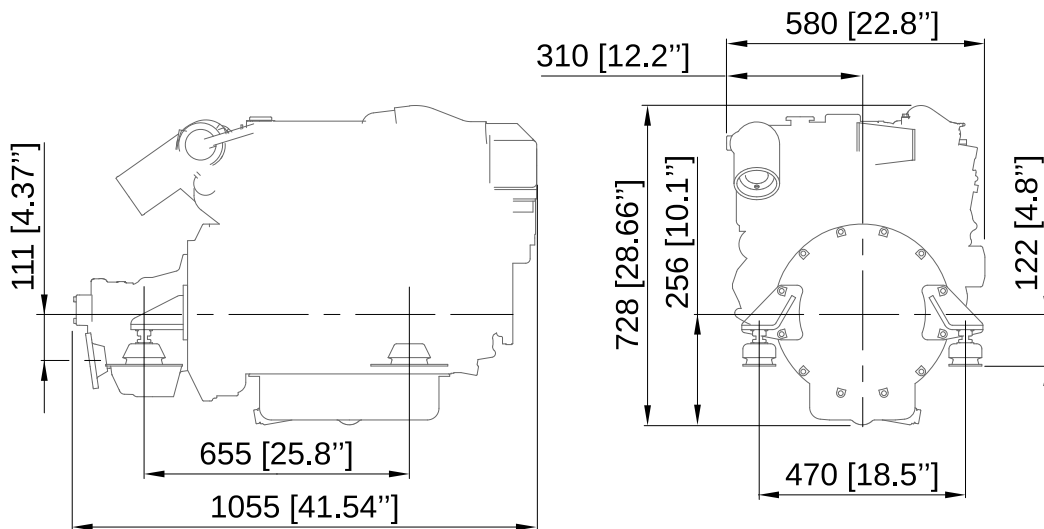
Vääntömomentti kampiakselilla



Polttoaineen kulutus



MITAT KANSSA TM345A



Nanni Industries S.A.S. France

11, Avenue Mariotte - Zone Industrielle
33260 La Teste - France
Tel: +33 (0)5 56 22 30 60
Fax: +33 (0)5 56 22 30 79

Nanni Trading S.R.L

Via Degli Olmetti, 5/B
00060 Formello (RM) - Italia
Tel: +39 06 30 88 42 51/52/53
Fax: +39 06 30 88 42 54

Tekniset tiedot ISO 8665 mukaan ISO 8665. Tekniset tiedot voivat muuttua ilman erillistä ilmoitusta. Eriteltyt kuvat ja esimerkit saattavat poiketa vakiovarusteista. Kaikkia laitteiden & lisälaitteiden yhdistelmiä ei ole saatavilla.
20151118-A FIN