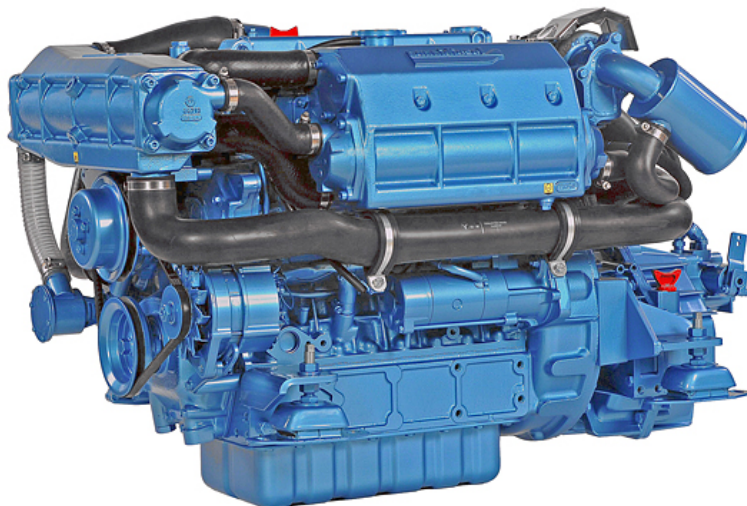


N4.115

Erittely



Kampiakseliteho	84.6 kW [115 hv]	Perusmoottori	Kubota
Sylinteritilavuus	3.769 l [230 in ³]	Polttoainejärjestelmä	Mekaaninen suoraruiskutus
Rakenne	4 sylinteriä rivissä	Ilmanotto	Turboahdettu välijäähdyttimellä
Toiminta	4-tahti diesel	Jäähdytys	Suljettu jäähdytys sekä lämmönvaihdin
Sisähalkaisija & isku	100 x 120 mm [3.94 x 4.72 in]	Maksimi asennuskulma	7° Edessä ylös 7° Edessä alas
Puristussuhde	19,1:1	Latausgeneraattori	12 Volt 100 Amp
Nimelliskierrosnopeus	2600 kierr/min	Teholuokitus	M4
Joutokäyntikierrosluku	825 kierr/min	Päästönormit täyttävä	RCD 94/25/EC BSO 2
Maksimivääntömomentti	387 Nm		
Maksimivääntökierrosnopeus	1600 kierr/min		
Kuivapaino			
kanssa TM345A	378 kg [833 lbs]		

N4.115

84.6 kW [115 hv] - 2600 kierr/min

TEKNISET TIEDOT

Moottorin lohko

- 4 sylinteriä rivissä
- 4 venttiiliä sylinteriä kohden
- Hammaspyöräkäyttöinen venttiilikoneisto
- Vesijäähdytteinen pakosarja

Polttoainejärjestelmä

- Mekaaninen säädin
- Nokka-akseli käyttöinen ruiskutuspumppu
- Polttoaineen syöttöpumppu
- Polttoainesuodatin käsikäyttöisellä pumpulla

Voitelujärjestelmä

- Vaihdeettava öljynsuodatin
- Öljyn mittatikku
- Öljyntyhjennyspumppu

Jäähdytysjärjestelmä

- Suljettu jäähdytys sekä lämmönvaihdin
- Hammaspyöräkäyttöinen itseimevä raakavesipumppu
- Jäähdytysnesteen kiertovesipumppu
- Vesijäähdytteinen pakomutka

Sähköjärjestelmä & ohjauspaneeli

- 12V sähköjärjestelmä
- 12V 100A laturi
- Sähköinen käynnistysmoottori
- Sähköinen pysäytystoiminto
- Ohjauspaneeli, jossa käynnistys/pysäytys, kierroslukumittari, varoitusvalot jäähdytysnesteen lämpötilasta ja alhaisesta öljynpaineesta & hälytykset
- Jatkojohto pistokeliitännällä

Ilmanotto

- Turboahdettu välijäähdyttimellä
- Ilmansuodatin asennettuna

Muut ominaisuudet

- Joustava kumityynyasennus
- Ohjauskaapelin kiinnitin

Lisävarusteet ja tarvikkeet

- Köljijäähdytyssovite
- Täydelliset meripropulsiojärjestelmät
- Kaasun ja vaihteen hallinta
- Lisäohjauspaneeli, jatkokaapeli komentosillalle
- 24V 55A laturi
- 24V sähköjärjestelmä
- Moottorin kumityynyjen asennus
- Kaksinapainen sähköjärjestelmä
- Kuumavesijärjestelmä
- Tiivistysholkkiitännät
- Täydellinen polttoainejärjestelmä
- Täydellinen pakokaasujärjestelmä
- Luistiventtiili

TEHOLUOKITUS

- Vuotuisen 3000 käyttötuntiin asti
- Kuormitusaste 40% asti
- Jokaisesta 12 käyttötunnista täydellä teholla enintään 1 tunti. Jäljellä oleva käyttöaika on kuljettava matkanopeudella tai sen alle.

VAIHEISTOT

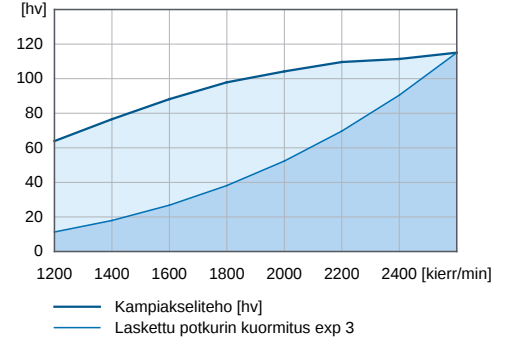
Akselilinjat

- TM345
- TM345A
- TTM40A
- TTMC5A
- ZF25
- ZF25A26
- ZF45A

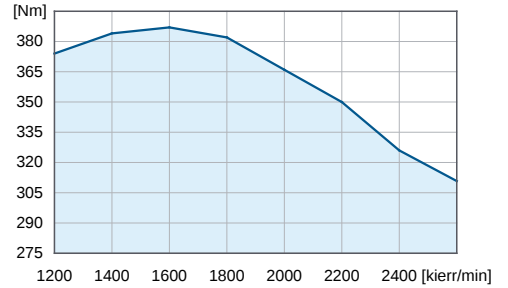
Ota yhteys paikalliseen myyjään saadaksesi lisätietoja vaihteen mallista ja tyypistä.

TEHOKÄYRÄT

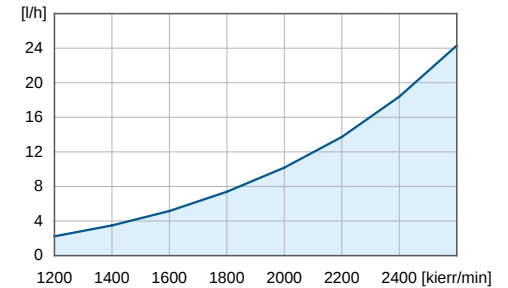
Kampiakseliteho



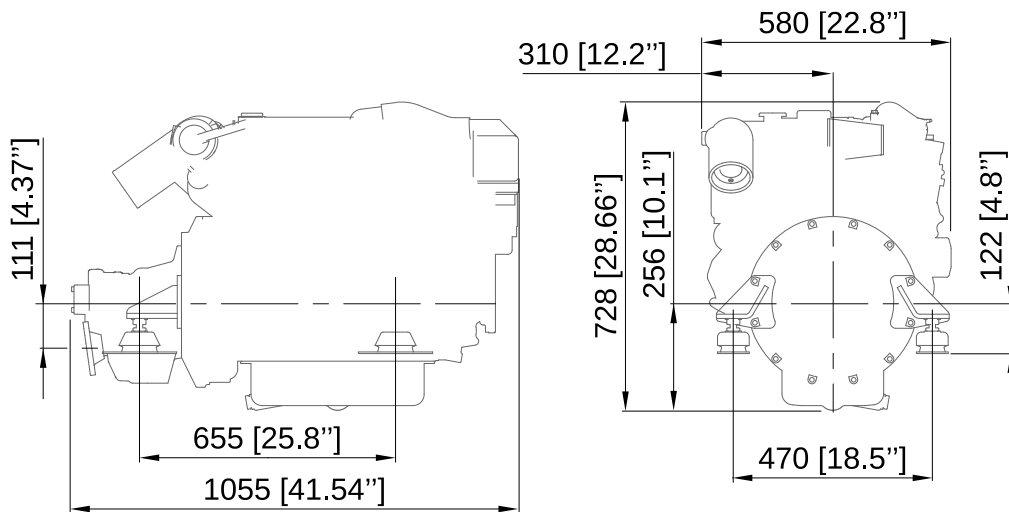
Vääntömomentti kampiakselilla



Polttoaineen kulutus



MITAT KANSSA TM345A



Nanni Industries S.A.S. France
11, Avenue Mariotte - Zone Industrielle
33260 La Teste - France
Tel: +33 (0)5 56 22 30 60
Fax: +33 (0)5 56 22 30 79

Nanni Trading S.R.L
Via Degli Olmetti, 5/B
00060 Formello (RM) - Italia
Tel: +39 06 30 88 42 51/52/53
Fax: +39 06 30 88 42 54

Tekniset tiedot ISO 8665 mukaan ISO 8665. Tekniset tiedot voivat muuttua ilman erillistä ilmoitusta. Esitellyt kuvat ja esimerkit saattavat poiketa vakiovarusteista. Kaikkia laitteiden & lisälaitteiden yhdistelmiä ei ole saatavilla.
20151118-A FIN