



RM	RIDUTTORI (MOLTEPLICI)
	SPEED REDUCING (INCREASING) GEARBOXES
	RÉDUCTEURS (MULTIPLICATEURS)



mo indicata sull'asta di livello.

- Il primo cambio olio deve essere effettuato dopo 100 ore di lavoro, i successivi ogni 1000 ore, in ogni caso non oltre 12 mesi.
- Controllare periodicamente il livello.

RAFFREDDAMENTO

La temperatura dell'olio, in servizio continuativo, non deve superare i 95°C; è bene controllare la temperatura dell'olio durante le prime ore di funzionamento.

I modelli RM 120, RM 150 possono essere forniti con un impianto di raffreddamento dell'olio.

DESCRIPTION

- RM gearboxes have been specially designed to couple Diesel engines; they allow to operate an utilizer (water pump, compressor, fan...) requiring an input speed different from the Diesel engine speed.
 - Constructively the RM gearboxes consist of:
 - cast iron casing (aluminium alloy on RM 20);
 - helical tooth, case hardened, shaved (grinded on RM 150) gears;
 - shafts are manufactured from high quality steel, case hardened;
 - taper roller bearing on output shaft;
 - the input shaft is supported by a single bearing inside the casing and therefore it must be driven by a pilot bearing assembled on the flywheel, in case of close coupling to Diesel prime mover.
 - RM serie includes 6 models and each of them may be provided with an output rotation direction equal to that of input (**RM ... S**), or with opposite direction to that of input (**RM ... D**).
 - **RM ... D**: reverse rotation units have a primary gear on the input shaft driving directly onto the secondary gear powering the output shaft.
 - **RM ... S**: same rotation version have an idler gear between primary and secondary gears.
 - RM gearboxes may be equipped for close coupling to Diesel engines with:
 - overcenter clutch (**BD**) with SAE housing;
 - SAE housing and rigid or flexible coupling (**GR, GE**).
- Freestanding mounting is possible in the **BDS** execution.

TECHNICAL DATA

- Ratio **i**

It represents the ratio between the input speed (Diesel engine speed) and the output speed (utilizer speed). Ratios lower than 1 indicate a gearbox performing as speed increaser, higher than 1 as speed reducer.

- Max input torque **Me**

It is the maximum torque wich may be transmitted on input, corresponding to a theoretical unlimited gear life and to a bearing life (L_{10}) of 5000 hours at least, with an input speed of 2000 RPM.

For clutch/gearbox combination, the max input torque may be limited by the clutch capacity.

- Max input speed **Ne**

It is the maximum speed at the input shaft. For clutch/gearbox combination, the max input speed may be limited by the clutch.

- Max power **P**

It is the maximum power that may be transmitted under normal conditions, without an oil cooling system. The values shown are only indicative in so far as the external factors create much influence, such as: air temperature, possibility of air circulation, environment conditions.

When power is bigger than the listed value a cooling system is necessary.

SELECTION

RM unit selection should be made by taking the input torque and be multiplying it by the service factor:

- 1,0** light duty (centrifugal pumps, fans).
- 1,2** medium duty (4 cyl. compressors, conveyors, hydraulic pumps).
- 1,5** heavy duty (2 cyl. compressors, mixers, presses).
- 2,0** very heavy duty (1 cyl. compressors, mills).

The resulting torque is to be lower than the listed value (**Me**) for selected gearbox type and ratio.

For clutch gearbox combination, the max input torque may be limited by the clutch capacity: see table **TECHNICAL DATA FOR CLUTCHES**.

LUBRICATION

- Use SAE 90 oil with EP additives.
- RM units are supplied without oil; before use fill to the maximum level mark on dipstick.
- Oil must be replaced after the first 100 working hours. Subsequent oil changes should be made every 1000 hours or every 12 months, whichever is the sooner.
- Check regularly the oil level.

COOLING

The maximum oil temperature during continuous operation must not exceed 95°C. It is wise to check this temperature during the first working hours.

If recommended maximum power limits are to be exceeded, RM models 120 and 150 are available with oil cooling system.

CARACTERISTIQUES

- Les réducteurs (multiplicateurs) série RM sont étudiés pour être accouplés directement sur les moteurs Diesel. Ils permettent l'entraînement d'éléments tels que: pompe à eau, compresseur, ventilateur, et autres matériels nécessitant un régime de rotation différent de celui du moteur.
 - Les réducteurs série RM sont caractérisés par:
 - carcasse en fonte (en alliage d'aluminium pour les RM 20);
 - pignons à denture hélicoïdale, cimentés, trempés, ébarbés (rectifiés pour les RM 150);
 - les arbres sont en acier, cimentés, trempés;
 - l'arbre de sortie est soutenu par roulements à rouleaux coniques;
 - l'arbre d'entrée est soutenu, à l'intérieur de la carcasse, par un seul roulement et il doit être obligatoirement monté avec un roulement pilote, logé dans le volant moteur.
 - Les RM peuvent, soit inverser (**RM ... D**) soit conserver (**RM ... S**) le sens de rotation du moteur.
 - **RM ... D**: le pignon primaire monté sur l'arbre d'entrée transmet le mouvement directement au pignon monté sur l'arbre de sortie.
 - **RM ... S**: la transmission du mouvement se fait par un pignon intermédiaire.
 - En cas de montage direct sur le volant du moteur Diesel, les réducteurs RM peuvent être équipés de:
 - embrayage industriel à point mort (**BD**) avec bridage SAE;
 - cloche SAE et accouplement élastique ou rigide (**GE, GR**).
- Le montage indépendant des RM est possible seulement en exécution embrayage **BDS**.

CARACTERISTIQUES TECHNIQUES

- Rapport I

C'est le rapport entre la vitesse d'entrée (régime de rotation du moteur Diesel) et la vitesse de sortie (régime de rotation de l'utilisateur).

Pour I inférieur à 1 le group fonctionne comme multiplicateur; pour I supérieur à 1, le groupe fonctionne comme réducteur.

- Couple maxi à l'entrée Me

C'est la couple maxi transmissible en entrée au réducteur et assure une durée théorique de 5000 heures à la vitesse d'entrée $n = 2000$ RPM

Pour les exécutions avec embrayage les valeurs de couple peuvent être limitées par la capacité de l'embrayage.

- Vitesse maxi à l'entrée Ne

C'est la vitesse maxi de service et assure un fonctionnement correct du réducteur.

Pour les exécutions avec embrayage les valeurs de vitesse peuvent être limitées par la capacité de l'embrayage.

- Puissance maxi P

C'est la puissance maxi transmissible dans conditions normales de graissage et sans refroidissement de l'huile lubrifiant.

Les valeurs données sont indicative, puisque peuvent être influencées par facteurs extérieurs, comme: température d'aire, possibilité de circulation d'aire, caractéristiques du milieu.

Pour puissances supérieures à celles indiquées, il faut prévoir un système de refroidissement.

DATI TECNICI / TECHNICAL DATAS / CARACTERISTIQUES TECHNIQUES

Riduttore Gearbox Tipo Type Type	I Rapporto Ratio Rapport	Me (Nm) Coppia max entrata Max input torque Couple maxi à l'entrée	Ne (RPM) Velocità max entrata Max input speed Vitesse maxi à l'entrée	P (Kw) Potenza max Max power puissance maxi	Allestimenti / Equipments / Esecutions		
					Campana Housing Cloche	Frizione Clutch Embrayage	Frizione indipendente Freestanding clutch Embrayage indépendant
RM20D	0,57	75	3500	15	SAE 5,4,3	6 1/2" - 7 1/2" - 8"	BDS 112
	1,00	75	3500	15			
	2,00	55	3500	15			
	2,71	50	3500	15			
RM20S	0,64	75	2800	12	SAE 5,4,3	6 1/2" - 7 1/2" - 8"	BDS 112
	1,89	55	3500	12			
	2,47	50	3500	12			
RM45D	0,67	165	2800	30	SAE 5,4,3	6 1/2" - 7 1/2" - 8"	BDS 118
	1,00	160	3500	30			
	2,00	120	3500	30			
	2,88	100	3500	30			
	3,40	80	3500	30			
	4,00	80	3500	30			
	5,00	70	3500	30			
RM45S	0,57	160	2700	24	SAE 5,4,3	6 1/2" - 7 1/2" - 8"	BDS 118
	1,50	130	3500	24			
	1,81	110	3500	24			
	2,65	90	3500	24			
	4,09	70	3500	24			
RM70D	0,58	290	2500	48	SAE 4,3	10"	BDS 130
	1,00	290	3200	48			
	1,53	250	3200	48			
	2,00	210	3200	48			
	2,45	190	3200	48			
	3,00	170	3200	48			
3,75	155	3200	48				
RM70S	0,50	280	2400	38	SAE 4,3	10"	BDS 130
	0,63	280	2600	38			
	0,70	260	2700	38			
	1,32	220	3200	38			
	1,88	200	3200	38			
	2,73	160	3200	38			
	3,25	120	3200	38			
RM100D	0,60	400	2400	75	SAE 4,3	10" - 11 1/2"	BDS 145
	0,67	400	2500	75			
	1,00	400	3000	75			
	1,20	380	3000	75			
	1,50	350	3000	75			
	2,00	320	3000	75			
	3,00	260	3000	75			
	3,66	230	3000	75			
	5,00	230	3000	75			
RM100S	0,51	400	2000	60	SAE 4,3	10" - 11 1/2"	BDS 145
	0,81	380	2700	60			
	1,23	380	3000	60			
	1,50	350	3000	60			
	1,86	320	3000	60			
	2,80	260	3000	60			
	4,21	230	3000	60			

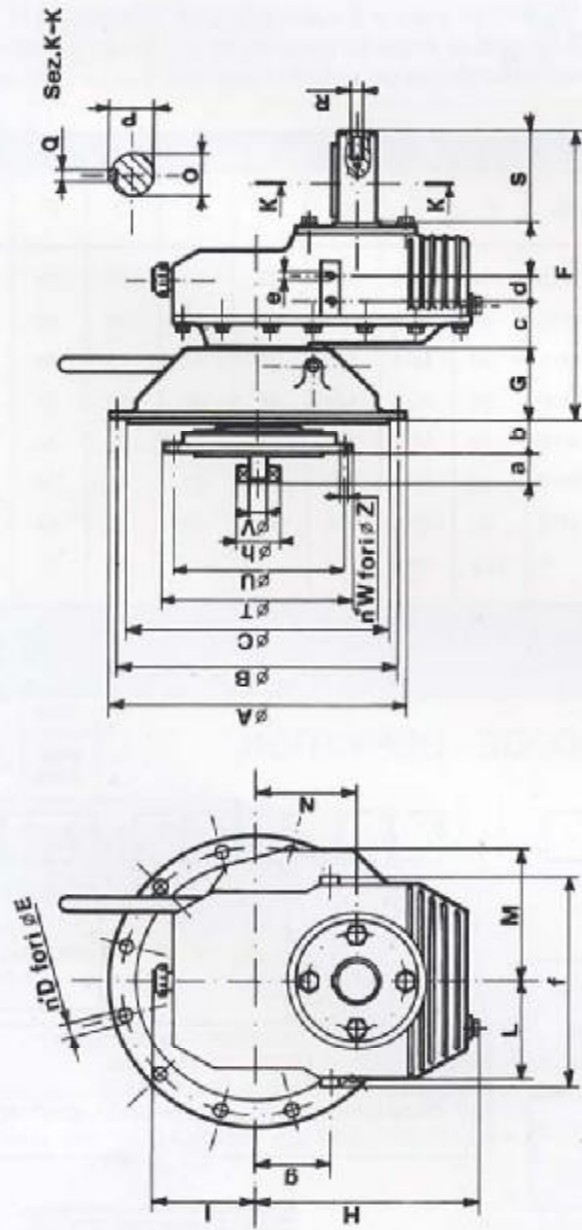
DATI TECNICI / TECHNICAL DATAS / CARACTERISTIQUES TECHNIQUES

Riduttore Gearbox Tipo Type Type	I Rapporto Ratio Rapport	Me (Nm) Coppia max entrata Max input torque Couple maxi à l'entrée	Ne (RPM) Velocità max entrata Max input speed Vitesse maxi à l'entrée	P (Kw) Potenza max Max power puissance maxi	Allestimenti / Equipments/ Esecutions		
					Campana Housing Cloche	Frizione Clutch Embrayage	Frizione indipendente Freestanding clutch Embrayage independant
RM120D	0,50	1000	2000	85	SAE 4,3,2,1	11 1/2"	BDS 145, BDS 290
	1,02	880	2500	85			
	1,70	740	2500	85			
	2,00	700	2500	85			
	3,00	510	2500	85			
	3,55	450	2500	85			
RM120S	0,67	830	2000	68			
	1,50	500	2500	68			
	2,00	480	2500	68			
	2,60	480	2500	68			
	2,80	480	2500	68			
	3,00	480	2500	68			
RM150D	0,66	1500	2000	100	SAE 3,2,1	11 1/2" , 14"	BDS 290, BDS 2200
	1,02	1450	2500	100			
	1,47	1250	2500	100			
	2,00	1090	2500	100			
	3,04	850	2500	100			
RM150S	1,51	950	2500	80			
	1,96	950	2500	80			
	2,70	640	2500	80			

DATI TECNICI FRIZIONI / TECHNICAL DATAS FOR CLUTCHES / DONNEES TECHNIQUES POUR EMBRAYAGES

Frizione tipo Clutch type Embrayage type	Grandezza Clutch size Volant	SAE Campana Housing Cloche	Me (Nm) Coppia max Max torque Couple maxi	Ne (RPM) Velocità max Max speed Vitesse maxi
BD 110	6 1/2" , (7 1/2")	5 , 4	170	3500
BD 112	8" , (7 1/2")	4 , 3	200	3500
BDS 112	-	-	200	3500
BD 118	8"	4 , 3	240	3500
BDS 118	-	-	240	3500
BD 130	10"	4 , 3	330	3100
BDS 130	-	-	330	3100
BD 145	11 1/2"	4 , 3	450	3100
BDS 145	-	-	450	3100
BD 290	11 1/2"	3 , 2 , 1	880	2900
BDS 290	-	-	880	2900
BD 2200	14"	1	1960	2400
BDS 2200	-	-	1960	2400

RM...BD.../RM...GE.../RM...GR... DIMENSIONI - DIMENSIONS - DIMENSIONS - DIMENSIONS



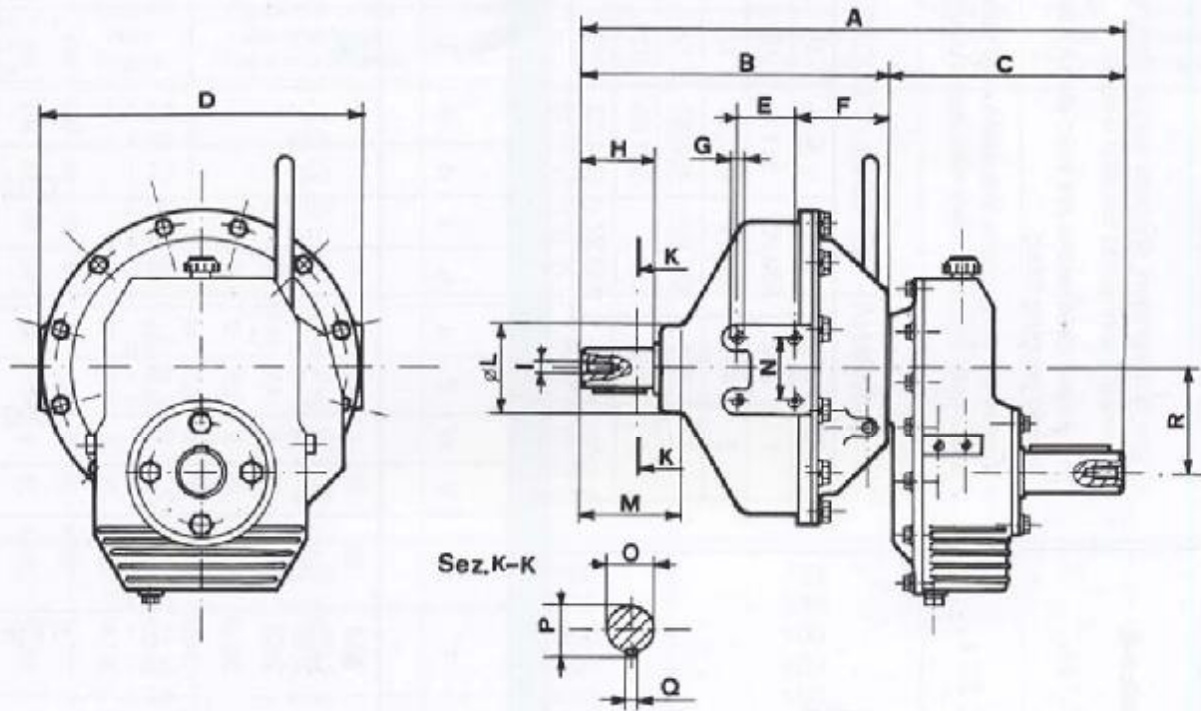
- Tutte le dimensioni riportate valgono anche per le versioni con giunto elastico o rigido.
- All quoted dimensions are valid also for flexible or rigid coupling fitting.
- Toutes les dimensions indiquées sont valides aussi pour accouplement élastique ou rigide.

CAMPANA - HOUSING - CLOCHE

SAE	A	B	C	D	E
1	552	530,22	511,2	12	12
2	489	466,72	447,67	12	11
3	451	428,62	409,57	12	11
4	403	381	361,95	12	11
5	356	333,37	314,32	8	11

TIPO TYPE TYPE	VOLANO FLYWHEEL VOLANT	CAMPANA HOUSING CLOCHE SAE	F	G	H	I	L	M	N	O	P	Q	R	S	T	U	V	W	Z	a	b	c	d	e	f	g	h
RM20...BD110	6 1/2"	5	265,5	108,5	164	137	82	110	67,5	30	33	8	M10	50	215,9	200	25	6	8,5	41,4	30	-	-	-	-	-	52
RM20...BD112	8"	3-4	237	80	164	137	82	110	67,5	30	33	8	M10	50	263,52	244,5	25	6	11	38	62	-	-	-	-	-	62
RM45...BD110	6 1/2"	5	309,5	108,5	215	160	103	130	88,5	40	43,5	12	M10	70	215,9	200	25	6	8,5	41,4	30	-	-	-	-	-	52
RM45...BD118	8"	3-4	261	80	215	160	103	130	88,5	40	43,5	12	M10	70	263,52	244,5	25	6	10,5	38	62	-	-	-	-	-	62
RM70...BD130	10"	3-4	336	114	273	170	125	158	121,5	50	54	14	M12	80	314,32	295,3	30	8	10,5	46	54	-	-	-	-	-	72
RM100...BD130	10"	3-4	406	114	283	176	135	163	135	60	65	16	M14	120	314,32	295,3	30	8	10,5	46	54	-	-	-	-	-	72
RM100...BD145	11 1/2"	3-4	406	114	283	176	135	163	135	60	65	16	M14	120	352,42	333,4	30	8	10,5	60	40	-	-	-	-	-	72
RM120...BD145	11 1/2"	3-4	454	114	337	208	170	220	160	70	76	20	M14	140	352,42	333,4	30	8	10,5	60	40	68	50	M12	380	238	72
RM120...BD290	11 1/2"	1-2-3	487	147	337	208	170	220	160	70	76	20	M14	140	352,42	333,4	30	8	10,5	60	40	68	50	M12	380	238	72
RM150...BD290	11 1/2"	1-2-3	549	147	384	229	190	220	189	80	87	24	M20	140	352,42	333,4	30	8	10,5	60	40	95	50	M12	420	159	72
RM150...BD2200	14"	1	633	236	384	229	190	220	189	80	87	24	M20	140	466,72	436,2	35	8	13	75	25	95	50	M12	420	159	80

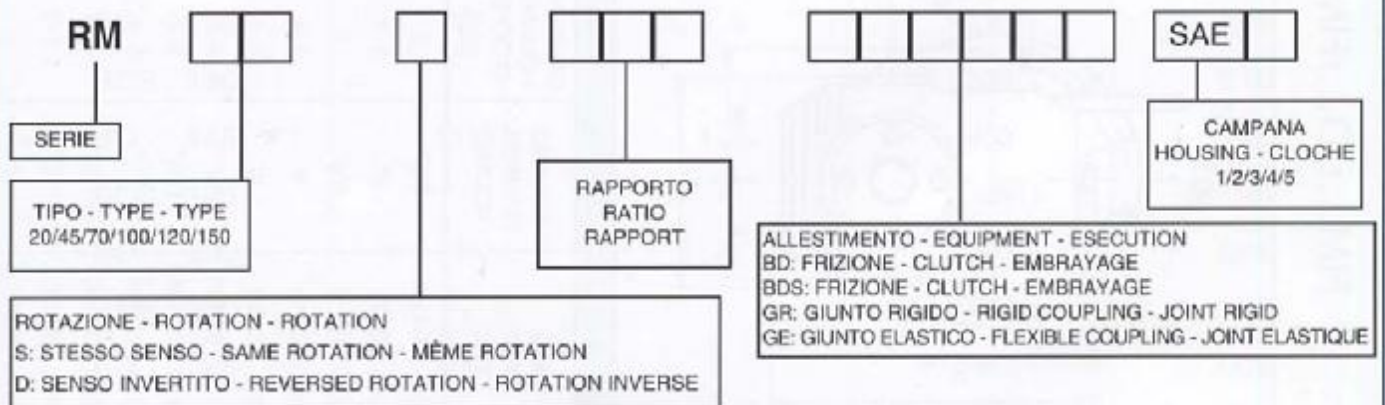
RM...BDS... DIMENSIONI - DIMENSIONS - DIMENSIONS



TIPO-TYPE-TYPE	A	B	C	D	E	F	G	H	I	L	M	N	O	P	Q	R
RM 20...BDS 112	526	369	157	404	70	105	M10	90	M14	140	45	80	50	54	14	67,5
RM 45...BDS 118	570	369	201	404	70	105	M10	90	M14	140	45	80	50	54	14	68,5
RM 70...BDS 130	627	403	224	404	70	139	M10	90	M14	140	45	80	50	54	14	121,5
RM 100...BDS 145	695	403	292	404	70	139	M10	90	M14	140	45	80	50	54	14	135
RM 120...BDS 145	743	403	340	404	70	139	M10	90	M14	140	45	80	50	54	14	160
RM 120...BDS 290	776	436	340	404	70	172	M10	90	M14	140	45	80	50	54	14	160
RM 150...BDS 290	838	436	402	404	70	172	M10	90	M14	140	45	80	50	54	14	189
RM 150...BDS 2200	1027	630	397	*	*	*	*	135	M20	*	*	*	80	87	24	189

*VEDERE DISEGNO A PARTE - * SEE SEPARATE DRAWING - * VOIRE LE PLAN À PART

DESIGNAZIONE - CODE - DEFINITION



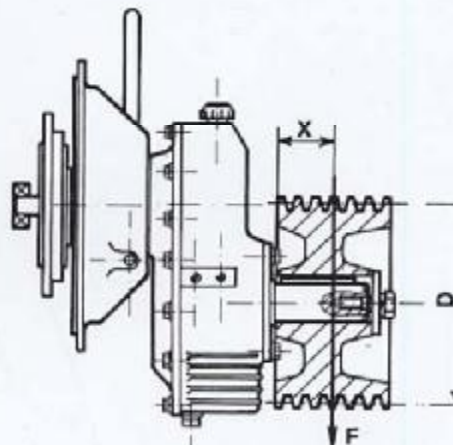
CARICHI RADIALI AMMESSI SULL'ALBERO DI USCITA
ALLOWABLE SIDE - PULL LOADS ON THE OUTPUT SHAFT
CHARGES RADIAUX ADMISSIBLES SUR L'ARBRE DE SORTIE

$$F = \frac{1910 \times Kw}{n \times D} \times f \times f_1$$

- F** Carico radiale (dN) - Side load (dN) - Charge radial (dN).
Kw Potenza in entrata (Kw) - Input power (Kw) - Puissance (Kw).
n Velocità di rotazione dell'albero di uscita (RPM)
 Output shaft speed (RPM) - Vitesse de rotation de l'arbre de sortie (RPM).
D Diametro primitivo della puleggia (m) - Pitch diameter of pulley (m) - Diamètre primitif de la poulie (m).
f Fattore di carico - Load factor - Facteur de charge.
 1,0 Per catena o ingranaggio - For chain or gear drive - Pour chaîne ou engrenage.
 2,5 Per cinghie trapezoidali - For V belts - Pour courroie trapezoidale.
 3,5 Per cinghia piatta - For flat belts - Pour courroie plate.
f₁ 2, solo per compressori alternativi o applicazioni con forti shock.
 2, only for reciprocating compressor or severe shock drives.
 2, pour des compresseurs alternatifs ou d'autres utilisateurs avec variations de couple élevées.

Il valore di **F** risultante dal calcolo dovrà essere inferiore a quello riportato in tabella secondo la distanza **X**.
 The resulting value of **F** is to be lower or equal to that quoted on the table, according to the distance **X**.
 Le valeur résultante **F** doit être inférieure ou la même de celle indiquées sur le tableau selon la distance **X**.

TIPO TYPE TYPE	R.P.M	DISTANZA (x) mm. - DISTANCE (x) mm. - DISTANCE (x) mm.						
		30	40	50	60	80	100	150
RM 20	1000	400	380	330	280	220	-	-
	2500	330	280	240	200	160	-	-
RM 45	1000	-	500	450	390	300	250	-
	2500	-	380	350	290	230	190	-
RM 70	1000	-	1050	900	780	650	530	-
	2500	-	800	700	600	500	410	-
RM 100	1000	-	1200	1100	1000	830	700	530
	2500	-	850	720	650	540	470	350
RM 120	1000	-	-	1600	1400	1150	970	750
	2500	-	-	1250	1100	900	790	570
RM 150	1000	-	-	1900	1700	1420	1200	900
	2500	-	-	1750	1580	1300	1100	820



TWIN DISC TECHNO DRIVE S.r.l.
 Via S. Cristoforo, 131 - 40010 S. M. DECIMA (BO) - ITALIA
 Tel. 0039.051/6819711 - Fax 0039.051/6824234 - 6825814
 E-mail: info@technodrive.it
 Internet: www.twindisc@technodrive.it