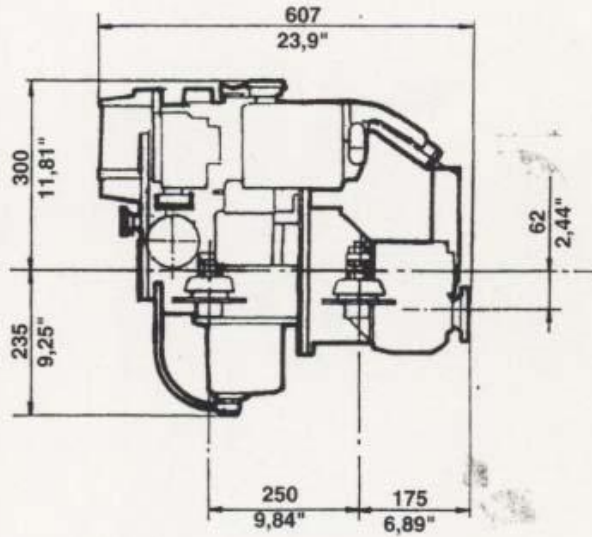
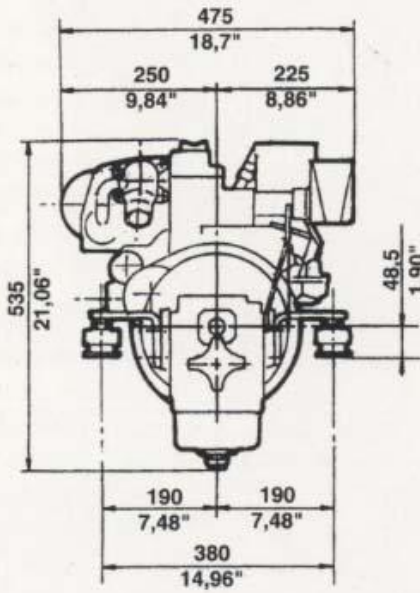


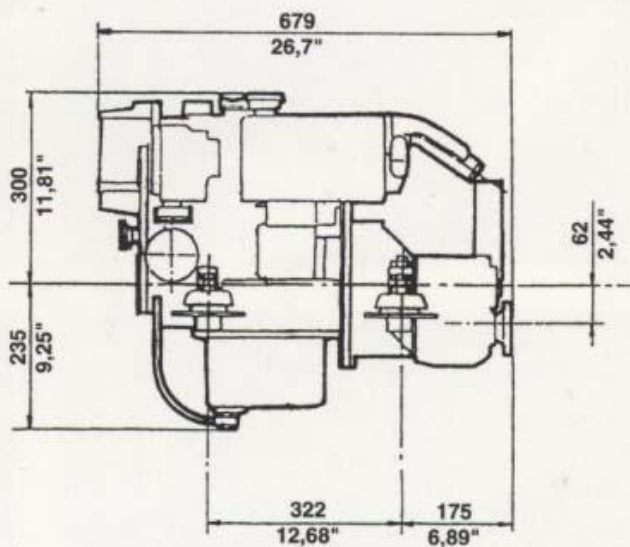
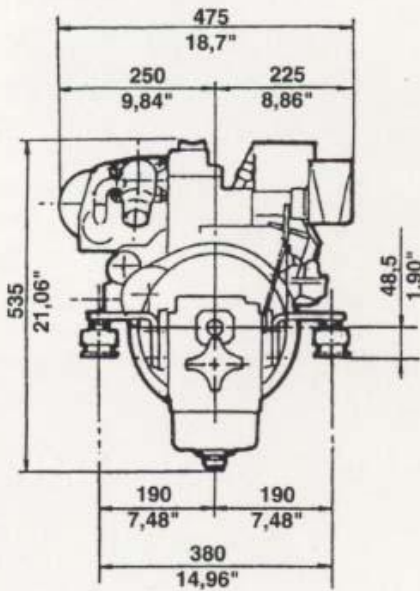
Notice de conduite  
Betriebsanleitung  
Instruction Manual  
Instructieboek  
Instruksjonbok  
Käyttöohje  
Manual de instrucciones  
Manuale d'istruzione

**2.50 HE**  
**3.75 HE**

**nannidiesel**

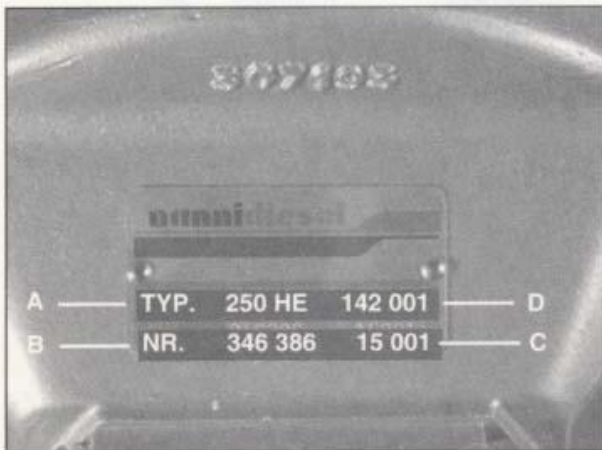
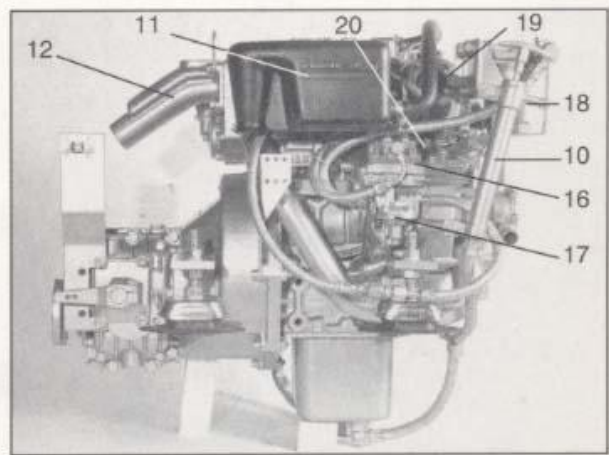
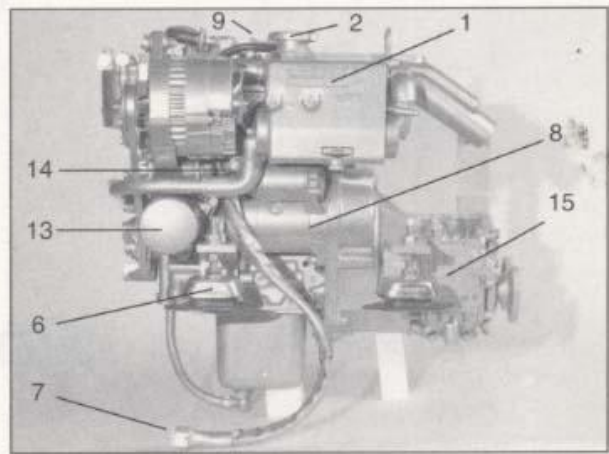
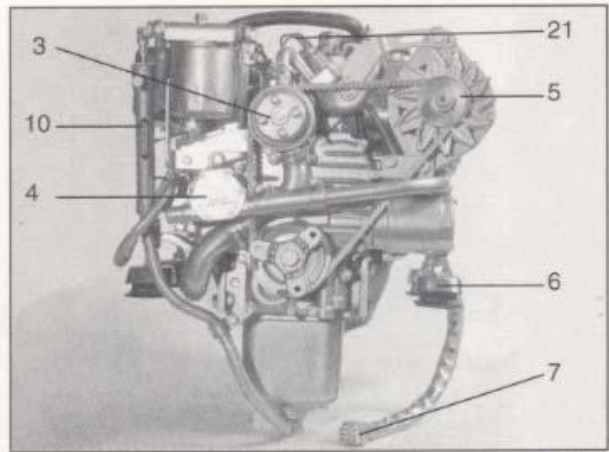
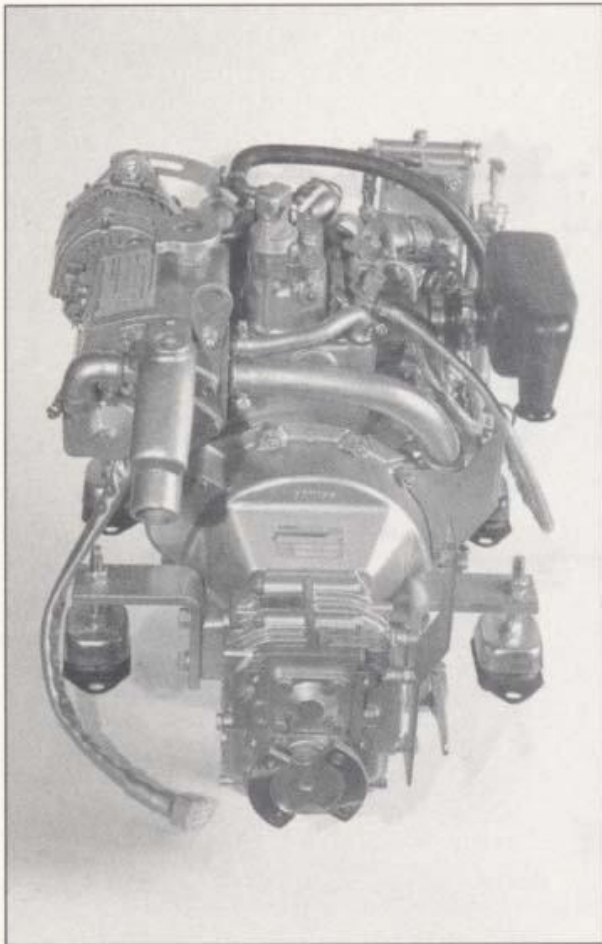


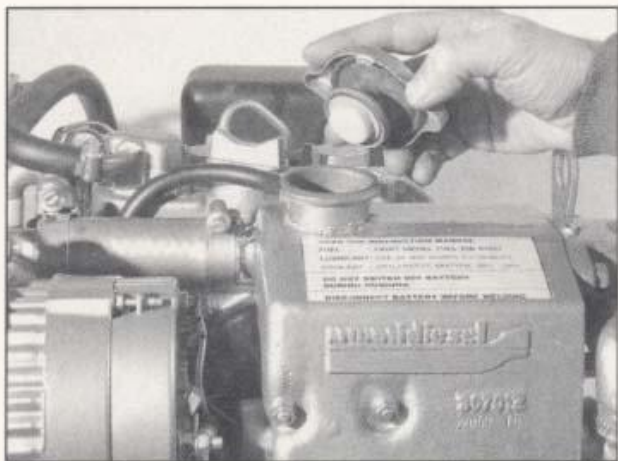
**2.50 HE**



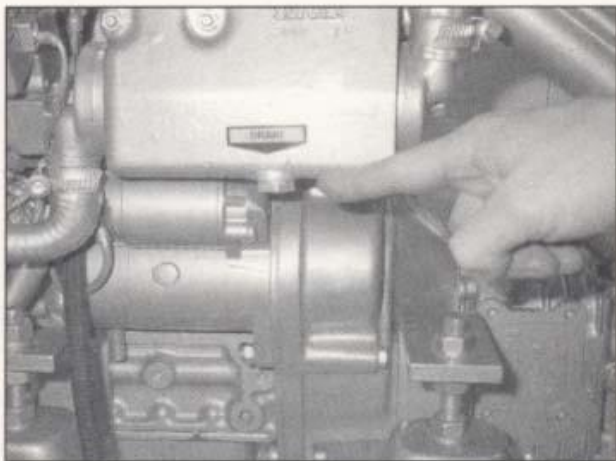
**3.75 HE**



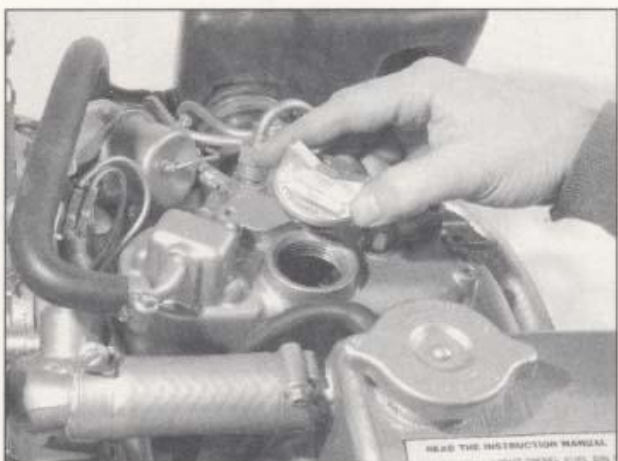




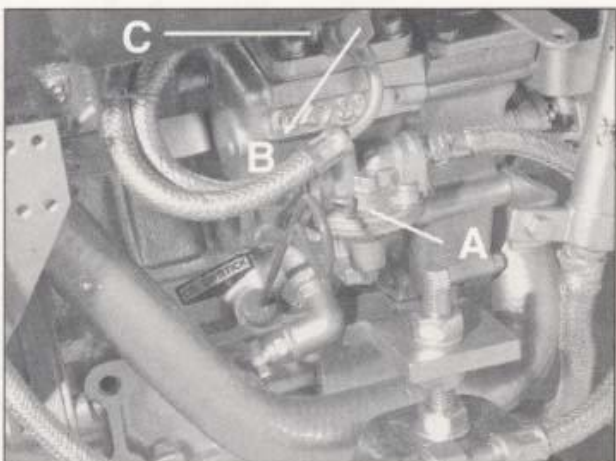
8



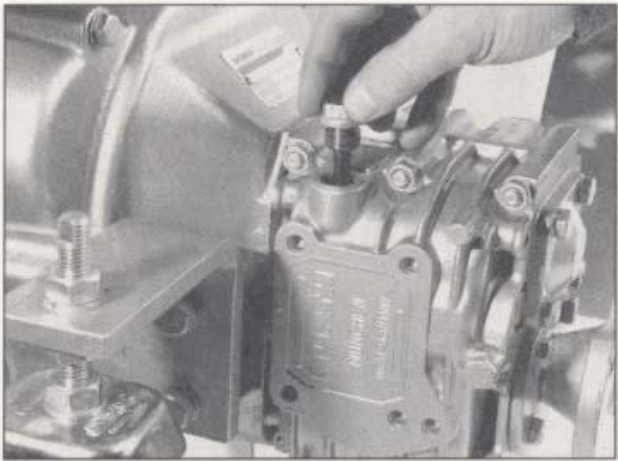
12



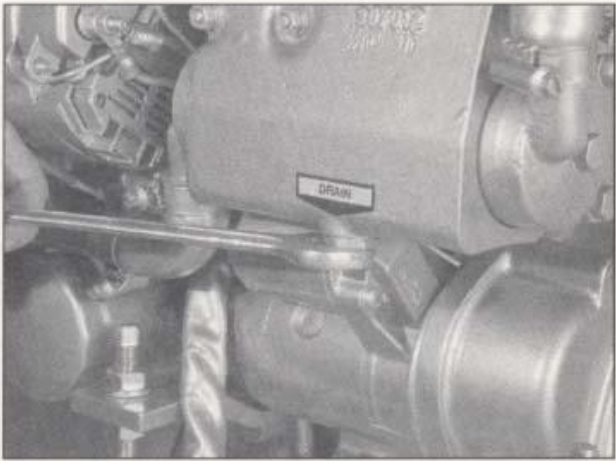
9



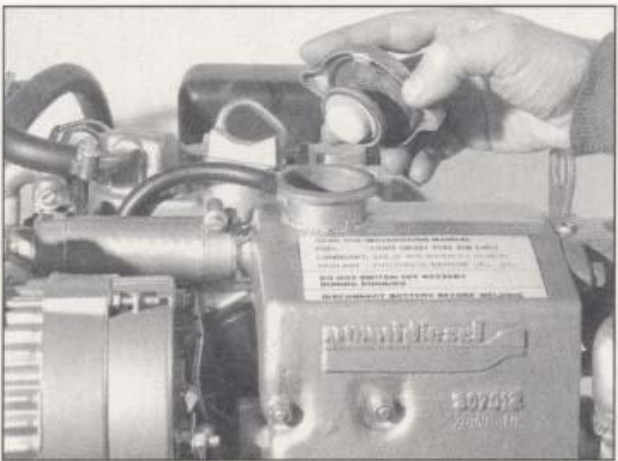
13



10



14



11



15



## Esipuhe

NANNIDIESEL-moottori on luotettava ja kestävä voimanlähde aluksellesi. Tämän kirjan tarkoituksena on perehdyttää sinut käyttö- ja huoltotoimiin. Näiden ohjeiden noudattaminen pidentää moottorin käyttöikää ja varmistaa ongelmattoman toiminnan.

Huoltotoimet rajoittuvat niihin, jotka ovat tarpeen normaaleissa toimintaolosuhteissa tiettyjen käyttötuntien jälkeen. Jos moottorin käyttö-tunnit jäävät huoltoväliä vähäisemmiksi, huolto tulee suorittaa kerran vuodessa. Tässä tapauksessa on suositeltavaa tehdä tämä työ ennen aluksen siirtämistä talviteloille. Silloin moottoria suojelee uusi ja puhdas voiteluöljy.

**Moottorin asennus on erittäin tärkeää moottorin oikealle toiminnalle. NANNIDIESELiä ei voi pitää vastuussa asennusvirheiden tai huolimattomuuden aiheuttamista ongelmista.**

**Moottori on erittäin tärkeä turvallisuudelle purjehdukselle ja myös otettaessa ympäröivä luonto huomioon. Varmista, että asennus- ja käyttöohjeita noudatetaan myös tulevaisuudessa. Aluksen kapteeni on vastuullinen suorittamaan kaikki mahdolliset ennakkotoimenpiteet konevahinkojen välttämiseksi.**

**Moottorissa on ulkoisia pyöriviä ja liikkuvia osia. Ne voivat olla vaarallisia ihmisille ja eläimille, joten asentaja on velvollinen suojaamaan nämä osat kilvillä, moottorikotelolla, luukulla tai muilla sopivilla katteilla.**

**Nykyaikaiset dieselmoottorit ovat tarkkuuslaitteita, jotka vaativat laadukkaat poltto- ja voiteluaineet. Suosituksemme käyttää tunnettuja merkkejä perustuu eri puolilla maailmaa saatuihin kokemuksiin.**

*Toivomme, että moottorisi palvelee sinua pitkään ja ongelmitta.*

## Sisällysluettelo

### Tunnistus (42)

### Pääkomponentit (42)

### Teknillinen erittely (42)

### Valmistautuminen käyttöönottoon (43)

### Voitelu (43)

### Polttoainejärjestelmä (43)

### Sähkövarustus (44)

### Moottorin käynnistäminen ja pysäyttäminen (44)

### Sisäänajo ja takuutarkastus (45)

### Luettelo takuutarkastustoimenpiteistä (47)

### Huolto (45)

- Moottorin öljyn vaihtaminen
- Öljynsuodattimen vaihtaminen
- Hurth-merivaihe
- Polttoainesuodattimen vaihtaminen
- Injektorin vaihtaminen
- Jäähdytyskierron puhdistus
- Termostaatin puhdistus
- Vesipumpun juoksupyörän vaihtaminen
- Sähkövarustus/akku
- Venttiilivälilyksen säätö
- Ohjeita
- Määräaikaishuoltotaulukko
- Suositeltu varustus aluksessa

NANNIDIESEL  
advise



Käyttöohje / 05/94

Varaamme oikeuden suorittaa milloin tahansa, ilmoittamatta ja vailla velvoitetta saattaa tämä kirjanen ajan tasalle, sellaisia osiin tai lisälaitteisiin kohdistuvia muutoksia, jotka harkitsemme kaupallista tai teknillisistä syistä tarpeelliseksi. Reproduointi, monistaminen tai käättäminen, kokonaan tai osittain, ei ole sallittua ilman kirjallista lupaa.



## Moottorin tunnistus

Kaikessa kirjeenvaihdossa, kaikissa informaatiopyynnöissä ja kaikissa varaosatilauksissa on välttämätöntä ilmoittaa moottorikilvessä ja merivaihteessa olevat viitenumerot. ① ② ③

- A. Tyyppi  
B. Moottorin perusnumero  
C. Nanni-sarjanumero  
D. Erittely

### Pääkomponenttien tunnistus ④ ⑤ ⑥

1. Lämmönvaihdin  
2. Makeanveden täyttöaukon kansi  
3. Makeavesipumppu  
4. Merivesipumppu

5. Vaihtovirtageneraattori  
6. Kumityyny  
7. Liitin  
8. Käynnistin  
9. Öljyntäyttöaukon kansi  
10. Öljynpoistopumppu  
11. Ilmansuodatin  
12. Pakokaasun sekoitin  
13. Öljynsuodatin  
14. Öljynpaineanturi  
15. Merivaihde  
16. Ruiskutuspumppu  
17. Syöttöpumppu  
18. Polttoainesuodatin  
19. Pysäytin  
20. Kierrosluvun säädin  
21. Lämpötila-anturi

### Teknillinen erittely

NANNIDIESEL moottori	2.50 HE	3.75 HE
Sylintereiden lukumäärä	2	3
Suurin teho	14 HP (10,3 KW)	21 HP (15,5 KW)
Suurin kierrosluku kuormitettuna	3600 rpm	3600 rpm
Hidas joutokäynti	900 rpm	900 rpm
Nopea joutokäynti	3800 rpm	3800 rpm
Tahtisuus	4-tahtimoottori	4-tahtimoottori
Sylinterin läpimitta ja iskun pituus	67 x 68 mm	67 x 68 mm
Kokonaissylinteritilavuus	479 cc	719 cc
Puristussuhde	23 :1	23:1
Kiertosuunta	vastapäivään (oikea - vasen)(vauhtipyörää kohti katsoen)	
Sytytysjärjestys	1- 2	1- - 2 - 3
Ruiskutuspumppu	Bosch - MD - Mini Type	Bosch - MD - Mini Type
Ruiskutusaineen paine	140 bar	140 bar
Polttoaineen kulutus	200 g/hp/h	200 g/hp/h
Ruiskutuksen ajoitus	20° - 22° astettaennen ylakvolokohtaa	
Paino	94 kg	105 kg
Sähkövarustus	12 V—60 A	12 V—60 A
Akun kapasiteetti (vähint.)	35 Ah	35 Ah
Jäähdytysjärjestelmä	lämmönvaihdin	
Merivesipumppu	juoksupyörätyyppi	juoksupyörätyyppi
Jäähdytysneste	2,7 L	4 L
	50 % jäätyminenestoainetta / 50% juomavettä	
Venttiilivälitys (moottori kylmänä)	0,145-0,185mm.	0,145-0,185mm.
Voitelu - Moottoriöljy	moniasteöljy SAE 15W40 service-API-CD	
Moottorin öljytilavuus	2,1 L	3,3 L
Merivaihde	Hurth HBW 35	Hurth HBW 35 - 50
Merivaihteen öljy	automaattivaihteistoöljy, tyyppi A	
Öljytilavuus (merivaihde)	0,30 ltr.	0,30 ltr.



## Valmistautuminen käyttöönottoon

Kun moottori on sijoitettu veneeseen ja ennen suojakansien irrottamista eri aukoista, pyyhi moottorin ulkopinnat.

### Yleistarkastus 7 8

- Täytä moottori ja merivaihte öljyllä.
- Täytä lämmönvaihdin jäätyminenestoseoksella.
- Tarkasta hihnankireys.
- Tarkasta eri liitännöiden ja tyhjennystulppien (vesi ja öljy) kiinnitys.
- Tarkasta sähköliitännöiden kiinnitykset, akkuliitimet, akun kytkin, liitäntäkaapeli, akkunesteen korkeus.
- Tarkasta kaasuvivun ja pysäyttimen toiminta (käytä niitä useita kertoja).
- Tarkasta yhdistetyn kaasu- ja vaihdevivun synkronisaatio. Kytkimen täytyy olla täysin kytkeytyneenä, kun kiihdytys alkaa.
- Suorita päivittäin moottorityyppien tarkastus ja koko merilaiteryhmän silmämääräinen tarkastus.
- Jos tarpeen, paikkamaalaa moottorin ja lisälaitteiden maalipintoja.

## Moottorin ja vaihdelaatikon voitelu

### Moottori

- Voitelujärjestelmä toimii öljypumpulla (painesäädely postiventtiilillä).
- Öljynsuodatin on varustettu helposti vaihdettava suodatinpanoksella.

### Merivaihte

- Katso erillinen erittely.

### Moottorin täyttäminen öljyllä 9

- Kierrä suodatinkansi auki ja kaada öljyä sisään, tarkastaen öljyn korkeuden öljytikulla. Älä täytä enimmäistäyttömerkin "max" yli.

*Katso öljyn määrä ja laatu teknisestä, erittelystä*

## Polttoainejärjestelmä

### Osat 13

- Pääsuodatin
- Polttoaineensyöttöpumppu, käyttö ruiskutus-pumpun nokka-akselilla (A)
- Ruiskutuspumppu (B)
- Suurpaineruiskutusputket (C)
- Injektorit
- Polttoaineen paluukierto

## Polttoainejärjestelmän ilmanpoisto

- Tarkasta polttoaineen korkeus säiliössä
- Avaa polttoainehana
- Käytä syöttöpumpun käsivipua. Jos tarpeen kierrä nokka-akselia iskun aikaansaamiseksi.
- Käytä käsipumppua muutaman kerran, kunnes polttoaineen paluujohdossa ei esiinny ilmakuplia.
- Käynnistä moottori.

## Jäähdytysjärjestelmä

Jäähdytysjärjestelmä muodostuu kahdesta eri kierrosta: sisäisestä makeavesikierrosta ja ulkoisesta merivesikierrosta.

### Makeavesijärjestelmä

- Makeavesijärjestelmä muodostuu pumpusta, jota kampiakseli käyttää kiilahihnan avulla, lämmönvaihtimesta ja termostaatista.

### Merivesikierto

Merivesikierto muodostuu pumpusta, lämmönvaihtimesta ja pakokaasunsekoitimesta.

### Jäähdytysneste:

50% jäätyminenestoainetta, 50% juomavettä.

### Neuvoja ensimmäistä käynnistystä varten

11 12 14

- Tarkasta lämmönvaihtimen tyhjennystulpan ja moottorin öljypohjan tyhjennystulpan kireys.
- Valmista pysyvä jäätyminenestoseos, jossa on puolet vettä ja puolet jäätyminenestoainetta.

#### a) MOOTTORIT A JA B KORKEILLA

Kaada jäätyminenestoainetta korkin A ylämerkin tasolle ; Sulje korkki A

Kaada jäätyminenestoainetta korkin B ylämerkin tasolle ; Sulje korkki B

Käynnistä moottori ja tarkasta nestetaso korkista A muutaman minuutin kuluttua.

Älä avaa enää korkkia B ja tarkasta aina nestetaso korkista A

#### b) MOOTTORIT KORKILLA A

Kaada jäätyminenestoainetta korkin A ylämerkin tasolle ; Sulje korkki.

Käynnistä moottori ja tarkasta nestetaso korkista A muutaman minuutin kuluttua.

- Sulje kannet ja käynnistä moottori, antaen sen pyöriä 2-3 minuuttia. Kiihdytä välillä.
- Pysäytä moottori ja palauta korkeus lämmönvaihtimessa.



- Muut makeavesitäytöt täytyy tehdä vain, kun moottori on kylmänä.
- Joka toinen vuosi, veneilykauden alkaessa, tyhjennä jäähdytysjärjestelmä kokonaan, puhdistamalla makealla vedellä ja täytä yllä kuvulla tavalla.

**VAROITUS:** Älä koskaan lisää pelkkää jäätyminenestoaainetta.

### Boileri 15

Moottoriin voidaan kytkeä vedenkuumennusjärjestelmä, joka saa vetensä sisäisestä makeavesikierrosta.

Ystävällisesti ottanette meihin yhteyden.

### Merivesisuodatin

On suotavaa asentaa pumpun ja meriveden imuhanan väliin vesisuodatin. Tarkasta suodatin säännöllisin väliajoin.

**VAROITUS:** Ennen kuin käynnistät moottorin, varmista, että meriveden imuhana on auki, sillä jo muutama sekunti kuivakäyntiä tuhoaa vesipumpun juoksupyörän.

Puhdistettuasi merivesisuodattimen sulje kansi kunnolla, jotta pumppu ei imisi ilmaa.

## Sähköistys

(Katso oheinen kaavio)

### Moottori 16

- A. Akku
- B. Vaihtovirtageneraattori
- C. Käynnistysmoottori
- D. Hehkutulpat
- E. Pysäytyssolenoidi
- F. Öljypaineanturi
- G. Lämpötila-anturi
- H. Lämpötila-anturi
- I. Liitin
- J. Öljynpaineanturi

### Kojelauta 17 18 19

- a. Lämpötilan varoitusvalo
- b. Öljynpaineen varoitusvalo
- c. Hehkutuksen merkkivalo
- d. Latauksen merkkivalo
- e. Hälytyssummeri
- f. Käynnistyskytkin
- g. Pysäytysnappi
- h. Mittarivalo
- i. Liitin
- j. Kierroslukumittari
- k. Tuntimittari
- l. Volttimittari
- m. Öljynpainemittari
- n. Lämpötilamittari

Johto- numero	Väri	Toiminta
1	Punainen	Plus
2	Musta	Miinus
3	Ruskea	Käynnistys
4	Ruskea 1	Hehku
5	Valkoinen	Pysäytys
6	Harmaa	Öljypaineanturi 1
7	Violetti	D + Latausgen
8	Harmaa 1	Öljypaineanturi
9	Kelta-vihreä	Lämpötila-anturi
10	Kelta-vihreä 1	Lämpötila-anturi 1
11	Sininen	W Kierrosluku

## Moottorin käynnistäminen

- Tarkasta polttoaineen korkeus.
- Avaa polttoaineensyöttöhana.
- Avaa meriveden tulohana
- Tarkasta öljynkorkeus moottorista ja vaihdelaatikosta.
- Tarkasta jäähdytysnesteen korkeus.
- Kytke akun kytkin.
- Varmista, että vaihdelaatikon säätövipu on nolla-asennossa.
- Erotta kaasutoiminto kytkintoiminnosta tätä varten olevalla laitteella.
- Aseta kaasuvipu maksimaaliselle kierrosnopeudelle.
- Käännä virta-avainta myötäpäivään. Öljynpaineen- ja latauksen merkkivalot syttyvät. Summeri hälyttää. Sitten hehkuta kääntämällä virta-avainta vielä enemmän myötäpäivään (hehkuta 10-20 s riippuen ympäristön lämpötilasta).
- Sitten paina virta-avainta ja käännä kunnes moottori starttaa. Vapauta ote virta-avaimesta välittömästi kun moottori käynnistyy.
- Tarkasta hälytysvalot ja muut toiminnot moottorin käynnistyttyä.
- Pysäytä moottori heti, jos hälytyssummeri soi, lämpötila nousee poikkeuksellisen korkeaksi tai valot syttyvät.
- Anna moottorin käydä suunnilleen kierrosluvulla 1.000 rpm.
- Tarkasta, että vettä virtaa pakoputkesta.
- Jollei moottori käynnisty ensimmäisellä kerralla, toista menettely, odottaen 30-60 sekuntia iritysten välillä.



## Moottorin pysäyttäminen

- Aseta vipu takaisin nolla- eli joutokäyntiasentoon.
- Anna moottorin käydä muutaman minuutin ajan joutokäynnillä lämpötilan tasapainottamiseksi. (erittäin tärkeätä!)
- Paina pysäytysnappia.
- Avaa akun päävirtakytkin, sulje merivesihana ja polttoaineen syöttöhana.

## Sisäänajo ja takuutarkastus

### Sisäänajo

On suositeltavaa, että merimoottoria käytetään 20 ensimmäisen käyttötunnin aikana varovaisesti — ei huippukierroksilla muutoin kuin lyhytaikaisesti. Älä milloinkaan lähde millään moottorilla hetikäynnistyksen jälkeen ajamaan kovalla nopeudella, vaan anna moottorin ensin lämmetä.

### Takuutarkastus

On suositeltavaa suorittaa moottorin tarkastus, kun moottoria on käyttöönnoton jälkeen käytetty 20-25 tuntia. Jokaiselle uudelle moottorille on myönnetty takuu, joka koskee kaikkia vikoja osissa sen mukaisesti, mitä ostajalle moottorin mukana toimitetun takuutodistuksen (kuponki palautettava) ehdoissa on säädetty.

### Huolto

Noudata NANNIDIESELin voiteluainesuosituksia. Jotta moottori toimisi kunnolla, on välttämätöntä käyttää oikeita voiteluaineita ja noudattaa huoltovälejä.

*Nämä ohjeet ovat ehdottoman tärkeitä. Jos noudatat niitä, pidennät moottorisi ikää ja varmistat normaalin takuuturvan.*

## Huolto

### Venttiiliväläyksen säätö 22 23

- Venttiiliväläys säädetään sylinterin sytytysjärjestyksen mukaisesti.
- Säada venttiilit tasapainoon sillä sylinterillä, johon työkierto kohdistuu.
- Kierrä kampiakselia kerran moottorin kiertoa seuraten männän saattamiseksi yläkuolokohtaan.
- Säädä imu- ja pakoventtiiliväläys.  
(Katso venttiilit teknisestä erittelystä)

### Vesipumpun juoksupyörän vaihtaminen 24 25

- Sulje meriveden imuhana.
- Irrota vesipumpun kansi
- Ota käytetty juoksupyörä ulos kahdella ruuvitaltalla.
- Kiinnitä uusi juoksupyörä
- Kiinnitä vesipumpun kansi käyttäen uutta tiivistettä.
- Avaa meriveden imuhana.

### Sähkövarustus 26 27

- Vaihtovirtageneraattorin hihnankireydet pitää tarkastaa säännöllisesti. Paina hihnaa pyörien välissä. Sen pitäisi antaa myöten suunnilleen 10 mm.

### Akku

- Lataus pitää tarkastaa kerran veneilykaudessa.
- Akkunesteen tiheyden pitää olla 1,270—1,285.
- Tarkasta akkunesteen korkeus aika ajoin. Sen pitäisi olla 1 cm akun laattojen yläpuolella. Lisää tislattua vettä, milloin tarpeen.

*Älä koskaan käytä tarkastustyössä valonlähteenä avotulta tai kipinöitä, sillä akkukaasut ovat syttyviä ja räjähtäviä.*

### Jäähdytyskierron puhdistus

#### Makeavesikierto 6 10 11 12

- Irrota kansi lämmönvaihtimesta.
- Tyhjennä vesi lämmönvaihtimesta ja moottoriyhteestä.
- Täytä kierto uudestaan makealla vedellä, ja anna moottorin käydä muutaman minuutin.
- Tyhjennä vesi ja täytä vielä kerran jäätymisenestoseoksella.
- Makeavesikierron uudelleentäyttö täytyy suorittaa kuten esitetty.



**HUOM.** Jos moottori on yhteydessä boileriin, tämäkin järjestelmä täytyy tyhjentää täydellisesti, ja täyttäessäsi uudelleen ota huomioon seoksen lisämäärä. Uudelleentäyttäessäsi varmista, että ilma on poistettu kierron sisältä.

### Merivesikierto

- Sulje meriveden imuhana.
- Tyhjennä kaikki merivedenimuputket, suodatin, merivesipumppu, pumpun putki ja lämmönvaihdin, löysäten kiinnittimet.
- Tyhjennä pakokierto, koska tietty määrä vettä jää äänenvaimentimen pohjalle.

### Lämmönvaihtimen puhdistus 28 29

Tarkasta putkinippu.

- Irrota kansi ja pakokaasunsekoin.
- Vedä putkipesä ulos ja puhdista vedellä ja soodalla (10% soodaa).
- Vaihda kumirenkaat ja asenna putkinippu, kansi ja pakokaasunsekoin uudestaan.
- Älä käänna putkinippua päinvastaiseen suuntaan; reunan pitää olla etuasennossa.

### Polttoainesuodattimen vaihtaminen

- Sulje polttoainehana. 30 31
- Irrota kuppi avaamalla kiinnitysruuvit.
- Poista suodatinelementti.
- Puhdista suodatinpää ja kuppi.
- Tarkasta tiivisteiden kunto ja aseta uusi suodatinelementti.
- Pane kuppi taas paikalleen, kiristämättä kiinnitysruuveja liikaa.
- Suorita kierrolle ilmanpoisto (katso vastaavaa kohtaa).

### Polttoainesuodattimen vaihto

*Moottorinne voi olla myös varustettu uusitulla kiinnityksellä olevalla polttoainesuodattimella.*

Tässä tapauksessa :

- Sulje polttoainehana
- Kierrä polttoainesuodatin irti
- Voitele uuden suodatinpanoksen tiiviste polttoaineella ja kierrä se käsin kiinni
- Avaa polttoainehana
- Tarkasta mahdolliset vuodot

### Injektoreiden vaihtaminen 32 33

- Irrota injektoriputki
- Avaa mutteri ja irrota polttoaineen paluujohto.
- Irrota injektorin avaamalla mutteri.
- Vedä injektorin ulos.
- Tarkasta injektorin tiivisteiden kunto ja tarvittaessa vaihda suutinkärki.
- Asenna osat uudestaan paikalleen.
- Injektoreihin kohdistuva työ täytyy jättää valtuutetun

*NANNIDIESEL -korjaamon tehtäväksi. Injektorit täytyy tarkastaa noin 400 tunnin välein tai joka toinen vuosi.*

### Hurth HBW-merivaihteen öljyn korkeuden mittaus 10 35

Ennen moottorin käynnistämistä öljyn korkeus täytyy mitata seuraavalla tavalla:

- Kierrä auki kuusikulmainen ruuvi, jossa on öljytikku.
- Työnnä tikku sisään, kiertämättä sitä kiinni, ja tarkasta öljyn korkeus.

Öljytyyppi: automaattivaihteistoöljy.

Tärkeää: Älä käytä lisäaineita, kuten molybdeniisulfidia, sisältävää öljyä tai moniasteöljyä.

Öljyn määrä: Noudata öljytikussa olevia merkkejä

Öljyn vaihto: Vaihda öljy 20 ensimmäisen käyttötunnin jälkeen ja sitten 200 käyttötunnin välein.

### Moottorin ja vaihdelaatikon ohjausjärjestelmä 35

Tarkasta etäisohjaus säännöllisin väliajoin. Riittää, kun etäisohjausvipu kulkee 35 mm molempiin suuntiin (keskiasennosta 0-A, 0-B). Vivun täytyy voida kulkea matkansa vapaasti.

A = vaihde eteenpäin

B = vaihde taaksepäin

### Moottorin öljyn vaihtaminen 36

Öljy pumputaan ulos tyhjennyspumppulla, mieluiten moottorin ollessa lämmin.

- Irrota tulppa ja käytä pumppua käsin, kunnes öljy on kokonaan tyhjennetty
- Kiinnitä tulppa.
- Täytä uudestaan.

### Öljynsuodattimen vaihtaminen 37 38

- Suodatinpanos on helposti vaihdettavaa tyyppiä
- Kierrä suodatinpanos irti suodatinpäästä.
- Voitele uuden suodatinpanoksen tiiviste tuoreella öljyllä.
- Kierrä uutta suodatinpanosta suodatinpäähän, kunnes se koskettaa tiivistepintaa. Kiristä sitten käsin vielä 3/4 kierrosta (mitään työkalua ei pidä käyttää).
- Tarkasta, ettei suodatin vuoda, kun moottori käy.
- Pysäytä moottori ja tarvittaessa kaada lisää öljyä oikean öljynkorkeuden saavuttamiseksi.



## Ohjeita

Varmista vaihtovirtageneraattorin ja siihen kuuluvan säätimen täydellinen toimintakunto seuraavasti:

- Älä koskaan sulje pääkatkaisinta, kun moottori on käynnissä (vaarana säätimen tuhoutuminen).
- Älä koskaan kytke akkuliittimiä päinvastoin. Liittimet on merkitty + (positiivinen) ja — (negatiivinen). Jälkimmäinen on liitetty maahan "earth" Kaapeliliittimet ja kaapelit täytyy kiinnittää kunnolla.
- Älä koskaan katkaise latausvirtaa moottorin ollessa käynnissä. Jos tahdot käyttää useita akkuja, asenna latauksenjakaja. Käynnistettäessä apuakulla ja liitoskaapelilla, menettele seuraavasti;
- Jätä pääakkupiiri, liitä apu-akku pääakkuun noudattamalla merkkejä plus plussaan, miinus miinukseen. Käynnitettyäsi moottorin irroita liitoskaapeli ja älä koskaan oikosulje akkuvirtapiiriä.

Sinun täytyy kytkeä irti molemmat akkuliittimet

- kun käytetään pikalaturia,
- Ennen jokaista sähkövarustukseen kohdistuvaa toimenpidettä,
- Ennen kuin suoritetaan aluksen runkoon kohdistuvaa sähköhitausta.

Luettelo sisäänajo- ja takuutarkastustoimenpiteistä

Tyhjennä ja täytä uudestaan öljyllä

- moottori
- merivaihte

Puhdista

- polttoainesuodatin/vedenerotin

Tarkasta

- Jäähdytysnesteen taso
- Ruiskutuspumpun tiiviste
- Venttiilivälitys
- Imu- ja pakosarjan kiinnitys
- Polttoainejärjestelmän kiinnitys ja toiminta
- Vesijäähdytyskierron kiinnitys
- Hihnankireys
- Pulttien ja muttereiden kireys
- Moottorityynyjen kiinnitys
- Moottorin kiinnitys
- Tiivistysholkki
- Tiivistysholkin voitelu

Vaihda

- Öljynsuodatinpanos
- Polttoainesuodatinpanos

## Sähkövarustuksen tarkastus

- Liitännöiden ja liittimien kiinnitys
- Akkunesteen korkeus ja tiheys
- Vaihtovirtageneraattorin lataus
- Ohjauslaudan oikea toiminta

Suorita

- Akun kunnan tarkastus

*Huomautus: Uudet SI-järjestelmän yksiköt*

Teho kW (kilowatti)

Aiempi yksikkö hp (hevosvoima)

1 kW .....= 1,359 hp

1 hp .....= 0,735 kW

Kierrosnopeus 1 /min (kierroksia minuutissa)

Aiempi yksikkö rpm (kierroksia minuutissa)

1/min .....= 1 rpm

1 rpm .....= 1/min

Paine bar

Aiempi yksikkö kp/cm<sup>2</sup> (kilopondia neliösenttimetriä kohti)

1 bar .....= 1,019 kp/cm<sup>2</sup>

1 kpm .....= 0,9806 Nm

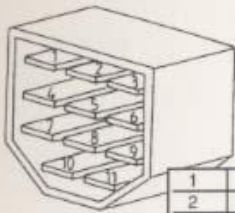
Kaikki SI-yksikkötiedot ovat muunnettuja ja pyöristettyjä arvoja

TARKASTA	PÄIVITTÄI N	20 H	100 TUNNIN VÄLEIN	200 TUNNIN VÄLEIN TAI JOKA VUOSI	400 TUNNIN VÄLEIN TAI JOKA TOINEN VUOSI
Öljyntaso (merivaihte ja moottori)	x				
Akun lataus	x				
Veden lämpötila	x				
Yleinen kunto			x		
Akkunesteen korkeus (joka toinen viikko)			x		
Ohjainten toiminta				x	
Hihnankireys		x		x	
Venttiilivälitys		x		x	
Käynnistimen ja vaihtovirta-generaattorin kiinnitys				x	
Reiät		x		x	
Merivesipumppu				x	
Moottorin kiinnitys					x
Injektoreiden kalibrointi					x
Merivesisuodatin puhdistus jos tarpeen	x				
Jäähdytysnesteen taso lämmönvaihtimessa	x				
<b>VAIHDA</b>					
Öljynsuodatin		x		x	
Polttoainesuodatin					x
Moottoriöljy		x		x	
Merivaihteen öljy				x	
Jäähdytysneste					x

**Varaosasuositus konetyypille 2.50 HE et 3.75 HE**

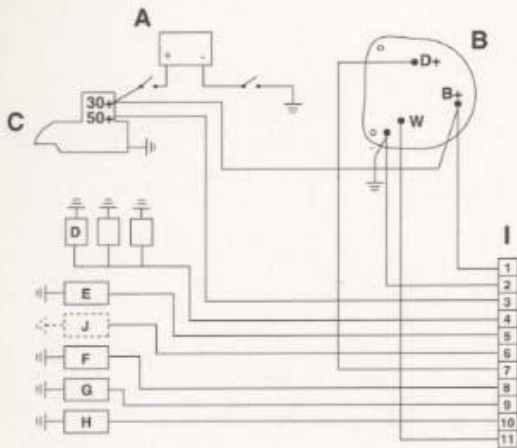
NIMITYS	Määrä	2.50 HE	Määrä	3.75 HE
Kiilahirna	1	307133	1	307133
Moottorin öljynsuodatin	1	302697	1	302697
Polttoainesuodatin	1	622350	1	622350
Merivesipumpun juoksupyöräpakkaus	1	307645	1	307645
Venttiilikotelon tiiviste	1	307471	1	307839
Täydellinen injektorinpidin	1	307587	1	307587
Injektorin tiiviste rengas	1	142109	1	142109
Hehkutulppa	1	307591	1	307591
Termostaatti	1	307282	1	307282
Termostaatin O-rengas tiiviste	1	307152	1	307152
Lämmönvaihtimen O-rengas tiiviste	2	307177	2	307177
Lamppu	1	856011	1	856011





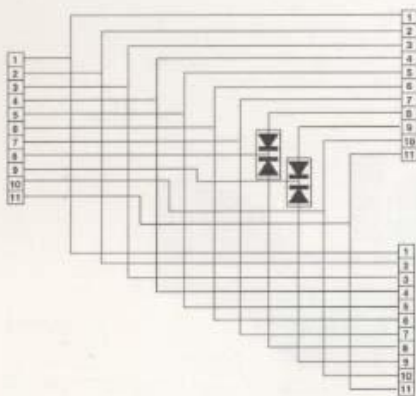
Connector (panel side)

1	RED	+
2	BLACK	-
3	BROWN	STARTER
4	BROWN 1	PREHEAT
5	WHITE	STOP
6	GREY	OIL SENDER
7	VIOLET	D+ (ALT.)
8	GREY 1	OIL SWITCH
9	YELLOW/GR	WATER SW.
10	YELLOW/GR1	WATER SEND
11	BLUE	REV. COUNTER "W"

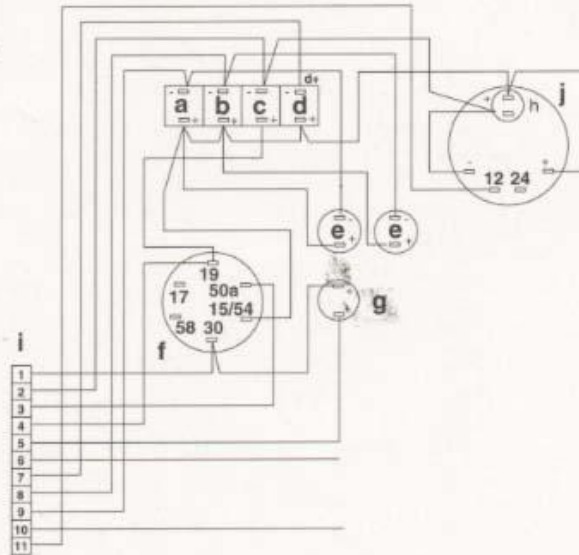


Engine Wiring N°307095 16

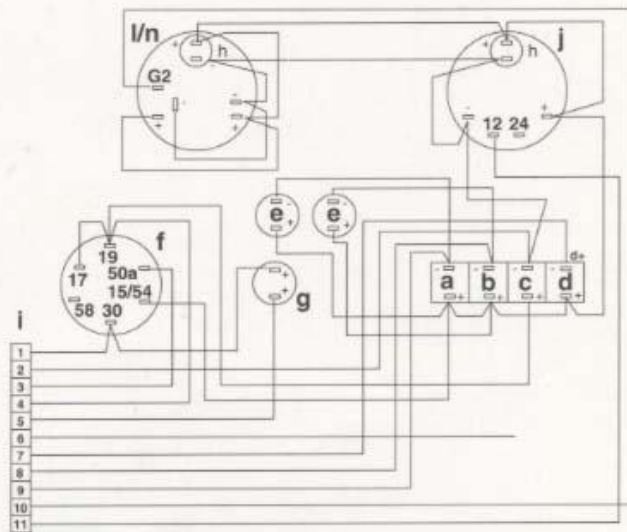
A	BATTERY
B	ALTERNATOR
C	STARTER MOTOR
D	GLOW PLUGS
E	STOP SOLENOID
F	OIL SWITCH
G	WATER SWITCH
H	TEMP SENDER
I	CONNECTOR
J	OIL PRESSURE SENDER



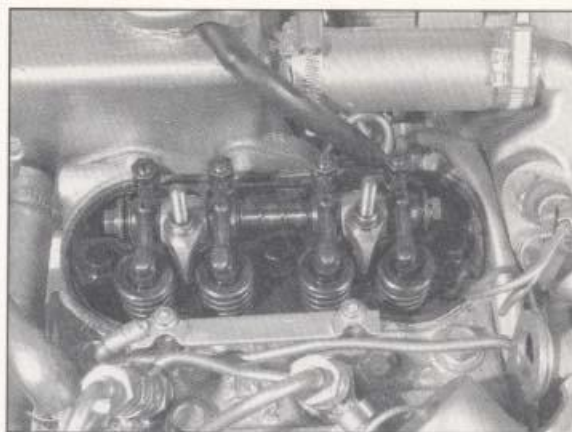
Y Junction N°304040



"A1" Panel N°302670 17



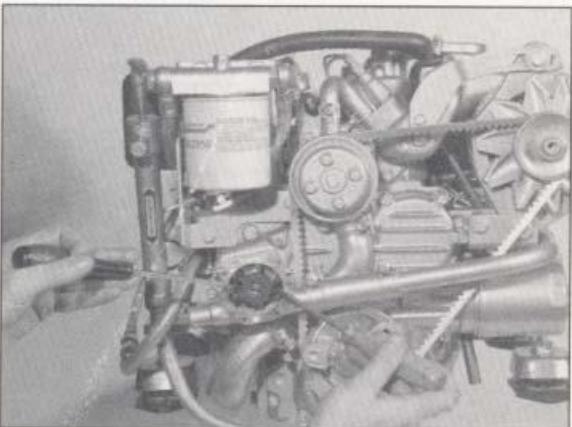
"B" Panel N°302672 18



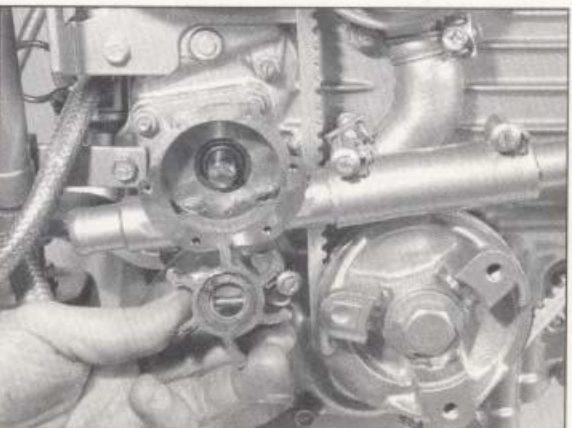
22



23



24



25



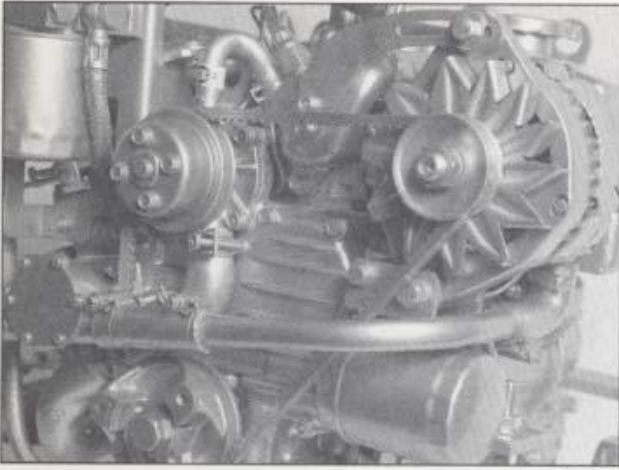
17



18







26



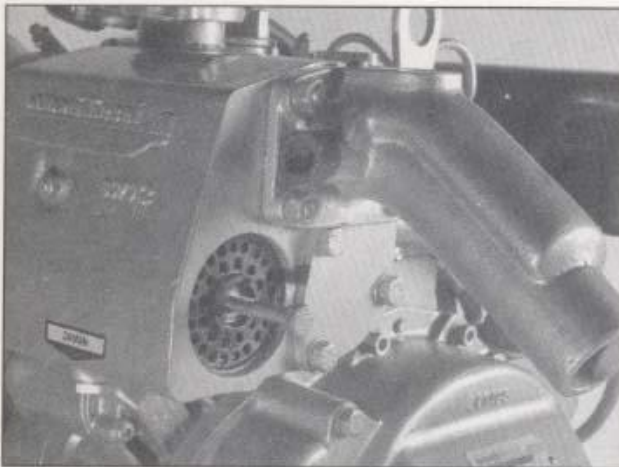
30



27



31



28



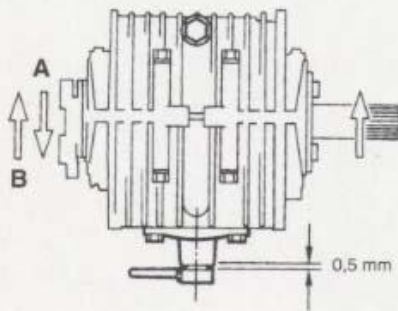
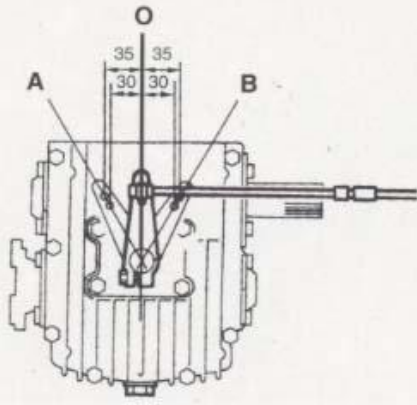
32



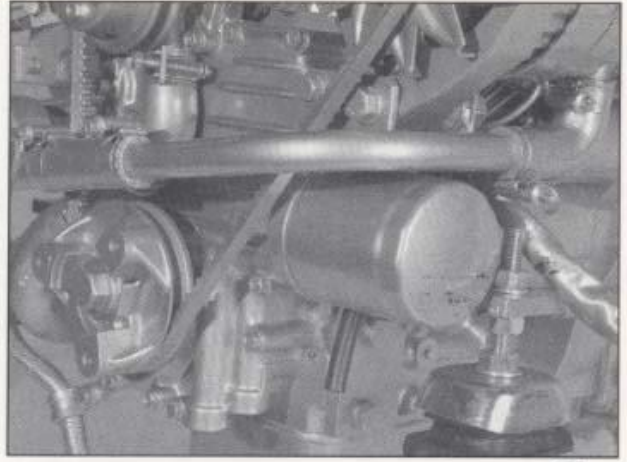
29



33



35



37



38



36





**NANNI INDUSTRIES S.A.**  
Zone Industrielle - Avenue Mariotte - B.P. 107 - 33260 LA TESTE - FRANCE  
TEL. : (33) 56 54 13 59 - FAX : (33) 56 54 17 51